

ZZJQ944/945F/PPL系列 电动三通球阀 产品使用说明书



上海乐汇泵阀制造有限公司
SHANGHAI LEHUI PUMP VALVE MANUFACTURE CO., LTD.

地址： 中国上海市奉贤区青村镇南奉公路2258号 邮编： 201414

电话： 021-57578588

传真： 021-57575087

ZZJQ944/945F/PPL系列电动三通球阀

一、产品概述

ZZJQ944/945F/PPL系列电动三通球阀用于分流或汇合流通，是具有两面或四面阀座的多通口球阀，任一通口可用入口而无泄漏，三通即可制成L型通口，可以制成T型通口。电动三通球阀采用一体化机构，输入控制信号4-20mA DC或1-5V DC及单相电源即可控制运转。产品广泛应用于食品、环保、水处理、轻工、石油化工、造纸等行业。

二、产品特点

两阀座密封三通球阀结构紧凑、外型美观、密封性能好。它实现对管道中介质流向的切换。也能使相互垂直的两个通道连通或关闭。

三、主要零件材质

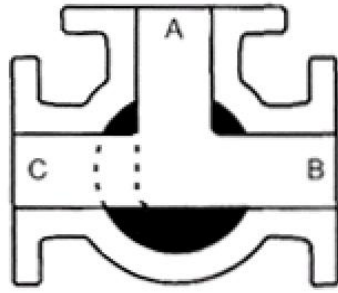
零件名称	材质
	GB/ASTM
阀体、阀盖	A216-WCB、CF8、CF8M
密封圈	PTFE、PPL
球体	SS304、SS316
阀杆	1Cr13、A247-410、F304、F316
螺柱、螺母	35"、B7/2H、B8/8

四、主要性能规范

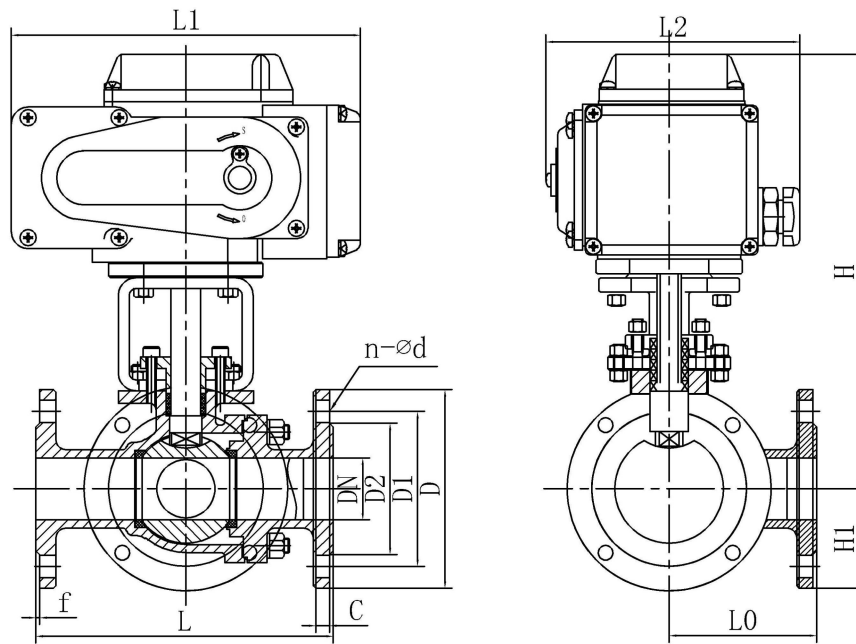
公称压力	试验压力		
	壳体	高压液密封	低气压密封
1.6	2.4	1.76	0.6
2.5	3.75	2.75	
4.0	6.0	4.4	
CLASS150	3.0	2.2	
使用工况	适用介质	水、油品、气等非腐蚀介质和酸碱腐蚀介质	
	适用温度	-20~350℃	
应用规范	连接法兰	JB79-59、GB9113、HG20592-97、ANSI B16.5	
	检验试验	GB9/T9092-99、API598	
其余制造规范按本厂标准			

五、三通球阀介质流向示意图

三通球阀用于分流或合流通，是具有二面或四面阀座的多通口球阀，任一通口可用作入口而无泄漏。三通既可制成L型通口也可制成T型通口。



六、ZZJQ944/945F/PPL系列电动三通球阀主要外形及连接尺寸：



ZZJQ944/945F/PPL-16

公称口径		外形尺寸					连接法兰尺寸					
mm	in	L	L0	L1	L2	H	D	D1	D2	C	f	n-d
15	1/2	150	75	155	121	185/191	95	65	45	14	2	4-14
20	3/4	150	75	155	121	197/225	105	75	55	14	2	4-14
25	1	180	90	208	141	199/227	115	85	65	14	2	4-14
32	1 1/4	200	100	208	141	240/266	135	100	78	16	3	4-18
40	1 1/2	220	110	208	141	255/271	145	110	85	16	3	4-18
50	2	240	120	208	141	286/307	160	125	100	16	3	4-18
65	2 1/2	260	130	256	179	330/335	180	145	120	18	3	4-18
80	3	280	140	256	179	349/383	195	160	135	20	3	8-18
100	4	320	160	256	179	421/487	215	180	155	20	3	8-18
125	5	380	190	280	182	485/557	245	210	185	22	3	8-18
150	6	440	220	280	182	582/629	280	240	210	24	3	8-23
200	8	550	275	280	182	702/750	335	295	265	26	3	12-23