

D373F/H系列  
对夹式涡轮蝶阀  
产品使用说明书



上海乐汇泵阀制造有限公司  
SHANGHAI LEHUI PUMP VALVE MANUFACTURE CO., LTD.

地址： 中国上海市奉贤区青村镇南奉公路2258号 邮编： 201414

电话： 021-57578588

传真： 021-57575087

## D373F/H系列对夹式涡轮蝶阀

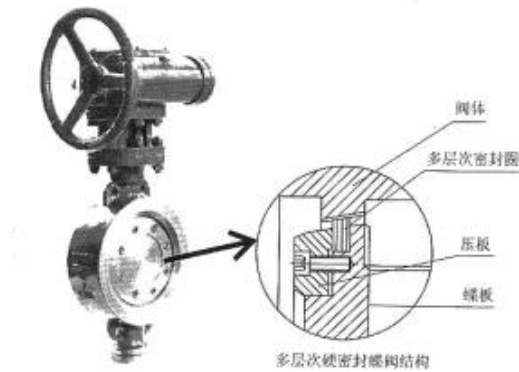
### ■产品结构

D373F/H 系列对夹式涡轮蝶阀系列产品，系我公司新开发的长寿命，节能型蝶阀。其结构采用三维偏心原理设计，阀座采用硬密封兼容的多层次结构，加工精湛，工艺先进。本产品由阀体、蝶板、多层次阀座、阀杆、传动机构等主要部件组成。

### ■产品特点

由于本产品蝶阀采用的是三维偏心原理设计，使密封面的空间运动轨迹达到理想化，密封副相互之间无摩擦，无干涉，加之密封材料选择得当，从而使蝶阀的密封性、耐腐蚀性、耐高温性和耐磨性等得到了可靠的保证，其耐高温性和耐磨性等得到了可靠的保证。其主要特点如下：

1. 开启力矩小，灵活方便，省力节能；
2. 三维偏心结构，使蝶阀板越关越紧，其密封性能可靠，达到无泄漏；
3. 耐高压、耐腐蚀、耐磨损、使用寿命长等。



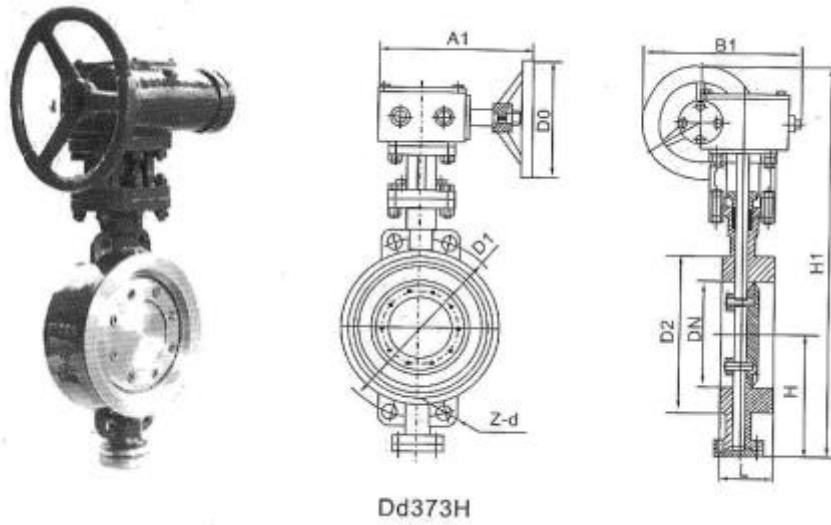
### ■主要技术参数

公称通径	DN(mm)	50—2000				50—500
公称压力	PN(MPa)	0.6	1.0	1.6	2.5	4.0
试验压力	强度试验	0.9	1.5	2.4	3.75	6.0
	密封试验	0.66	1.1	1.76	2.75	4.4
	气密封试验	0.6	0.6	0.6	0.6	0.6
渗漏率	<math>0.1 \times DN \text{mm}^3\text{S}</math>(符合 GB/T13927-92 标准)					
适用温度	碳钢: $-29^{\circ}\text{C} \sim 425^{\circ}\text{C}$ 不锈钢 $-40^{\circ}\text{C} \sim 600^{\circ}\text{C}$					
适用介质	空气、水、蒸气、煤气、油品以及酸、碱、盐带有弱腐蚀性介质等					
驱动形式	蜗杆蜗轮传动、气传动、电传动					

### ■主要零件的材质

零件名称	材料
阀体	铸铁、不锈钢、铬钼钢、合金钢
蝶板	铸钢、合金钢、不锈钢、铬钼钢
密封圈	不锈钢与耐高温石棉板组合成多层次
阀杆	2Cr13、1Cr13 不锈钢、铬钼钢
轴承	奥氏体不锈钢、304 氮化
填料	柔性石墨

## D373H-16/25C、P、R、V 系列对夹式多层次金属硬密封蝶阀



公称通径 DN		结构长度 (标准值)	外形尺寸 (参考值)			连接尺寸 (标准值)				
			H	D373F/H			PN1.6MPa		PN2.5MPa	
毫米 mm	英寸	L		H1	A1	B1	D1	Z-d	D1	Z-d
50	2	43	112	350	180	200	125	4-18	125	4-18
65	2/12	46	115	370	180	200	145	4-18	145	4-18
80	3	64	120	380	180	200	160	8-18	160	8-18
100	4	64	138	420	180	200	180	8-18	190	8-18
125	5	70	164	460	180	200	210	8-18	220	8-22
150	6	76	175	555	270	280	240	8-22	250	8-26
200	8	89	215	780	400	425	295	12-22	310	8-26
250	10	114	243	840	400	425	355	12-26	370	12-26
300	12	114	285	995	450	560	410	12-26	430	12-30
350	14	127	320	1050	450	560	470	16-26	490	16-30
400	16	140	350	1220	535	580	525	16-30	550	16-33
450	18	152	350	1280	535	580	585	20-30	600	16-36
500	20	152	380	1365	535	580	650	20-33	660	20-36
600	24	154	435	1460	570	660	770	20-36	770	20-39
700	28	165	480	1520	750	550	840	24-36	875	24-42
800	32	190	530	1710	750	550	950	24-39	990	24-48
900	36	203	595	1810	750	550	1050	28-39	1090	28-48
1000	40	216	650	1900	900	750	1170	28-42	1210	28-56
1200	48	254	775	2280	1000	925	1390	32-48	1420	32-56
1400	56	279	870	2450	1000	925	1590	36-48	1640	36-62
1600	64	440	1000	2730	1000	925	1820	40-56	1860	40-62
1800	72	490	1110	3020	1100	980	2020	44-56	2070	44-70
2000	80	540	1250	3270	1100	980	2230	48-62	2300	48-70