

ZZJQ 9 (1 1 /61/81/21) 系列 电动三片式球阀 产品使用说明书



上海乐汇泵阀制造有限公司
SHANGHAI LEHUI PUMP VALVE MANUFACTURE CO., LTD.

地址： 中国上海市奉贤区青村镇南奉公路2258号 邮编： 201414

电话： 021-57578588

传真： 021-57575087

ZZJQ911F/PPL 系列电动三片式球阀

一、产品概述

ZZJQ911F/PPL 系列电动三片式球阀，是在引进国外先进技术的基础上进行特殊设计，精心制造的产品。采用智能控制与定位。输入 4—20mA DC 信号及电源 220V AC 即可控制动转，实际对压力，流量、温度、液位等参数的调节、它是以电源电压为动力。阀杆带动阀芯在阀体内转动 90°，可以实现全开--全闭的动作。该产品是按其密封性能分为金属密封和软密封，具有结构紧凑、体积精巧、运作可靠、密封性好、维修容易、安装方便、适应性强等优点。特别适合用于介质是粘稠、含颗粒、纤维性质的场合。可广泛应用于石油、化工/教学设备、轻工、高压设备、制药、造纸等工业自动控制系统中，作远距离集中控制或就地控制。

二、技术规范

设计依据	GB 标准	ANSI 标准
设计标准	GB/12237	ANSI B16. 34
连接法兰尺寸	GB/9113, JB/T79	ANSI B16. 5
试验和检验	JB/T9002	API 598

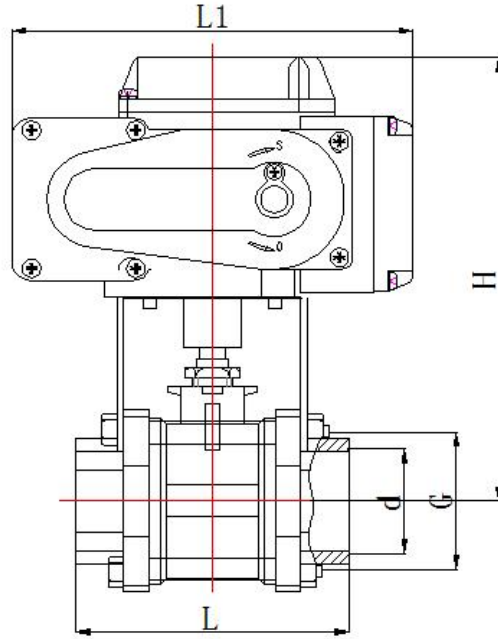
注：系列球阀结构长度及连接法兰尺寸可根据用户要求设计制造。

三、主要零件材质

序号	零件名称	材质
1	螺栓	不锈钢 304
2	接头	不锈钢 CF8、CF8M
3	阀座	PTFE
4	球体	不锈钢 304、316
5	阀体	不锈钢 304、316
6	螺母	不锈钢 304
7	阀杆	不锈钢 304、316
8	垫片	PTFE
9	填料	PTFE
10	压盖	不锈钢 304、316
11	连接支架	不锈钢 CF8
12	连接套	不锈钢 304
13	螺栓	不锈钢 304

注：系列球阀主要零部件及密封圈的材质可根据实际工况条件或用户特殊要求设计选用。

四、ZZJQ911F/PPL-PN16~64 电动三片式球阀主要外形及连接法兰尺寸



ZZJQ911F/PPL-PN16~64

公称通径		连接尺寸				
mm	in	d	L	G	L1	H
15	1/2	15	73	1/2'	155	62/75
20	3/4	20	85	3/4'	155	62/75
25	1	25	91	1	155	62/91
32	1 1/4	32	112	1 1/4	155	75/91
40	1 1/2	40	120	1 1/2	208	75/101
50	2	50	147	2	208	91/112
65	2 1/2	65	168	2 1/2	208	101/127
80	3	80	204	3	208	112/139