

ZZJD941F46系列
电动法兰式衬氟蝶阀
产品使用说明书



上海乐汇泵阀制造有限公司
SHANGHAI LEHUI PUMP VALVE MANUFACTURE CO., LTD.

地址：中国上海市奉贤区青村镇南奉公路2258号 邮编：201414

电话：021-57578588

传真：021-57575087

ZZJD941F46 电动法兰式衬氟蝶阀

一、产品概述

ZZJD941F46 电动法兰式衬氟蝶阀适用于温度 $\leq 120^{\circ}\text{C}$ ，公称压力 $\leq 1.6\text{MPa}$ 的食品、医药、化工、石油、电力、轻纺造纸等给排水、气体管道上作调节流量和截流介质的作用。

二、产品用途及特点

- 1、设计新颖、合理、结构独特，重量轻，启闭迅速。
- 2、操力矩小，操作方便，省力灵巧。
- 3、可以任何位置安装、维修方便。
- 4、密封件可以更换、密封性能可靠达到双向密封零泄漏。
- 5、密封材料耐老化、耐腐蚀、使用寿命长等特点。

三、采用标准

设计标准：GB/T2238-1989；

法兰连接尺寸：GB/T9113.1-2000；GB/T9115.1-2000；JB78

结构长度：GB/T12221-1989；

压力试验：GB/T13927-1992；JB/T9092-1999

四、主要技术参数

公称通径	DN(mm)	50~2000		
公称压力	PN(MPa)	0.6	1.0	1.6
试验压力 Ps(MPa)	强度试验	0.9	1.5	2.4
	密封试验	0.66	1.1	1.76
	气密封试验	0.6	0.6	0.6
适用介质	空气、水、污水、蒸汽、煤气、油品等。			
驱动形式	手动、蜗杆蜗轮传动、气传动、电传动。			

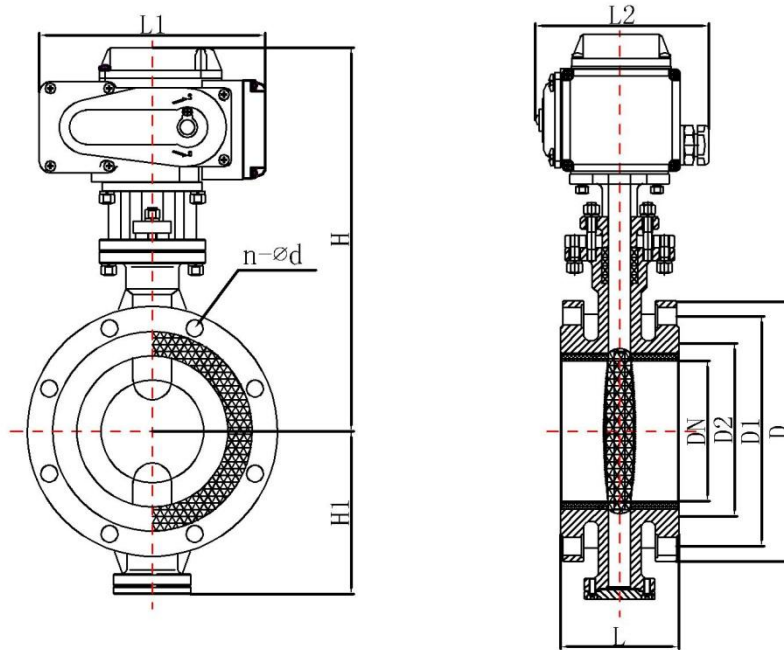
五、主要零件的材质

零件名称	材料
阀体	各种橡胶、聚四氟
蝶板	灰铸铁、球墨铸钢、铸钢、不锈钢及特殊材料
密封圈	球墨铸铁、铸钢、合金钢、不锈钢
阀杆	2Cr13、不锈钢
填料	O型圈、柔性石墨

六、蝶阀密封材料选用和适用温度

材料品种	氯丁橡胶	丁晴橡胶	乙丙橡胶	聚四氟乙烯	硅橡胶	氟橡胶
代号	X 或 J	XA 或 JA	XB 或 JB	XC、JC 或 F	XD 或 JD	XE 或 JE
耐高温	82 $^{\circ}\text{C}$	93 $^{\circ}\text{C}$	150 $^{\circ}\text{C}$	232 $^{\circ}\text{C}$	250 $^{\circ}\text{C}$	204 $^{\circ}\text{C}$
耐低温	-40 $^{\circ}\text{C}$	-268 $^{\circ}\text{C}$	-70 $^{\circ}\text{C}$	-23 $^{\circ}\text{C}$	/	/
适用工作温度	$\leq 65^{\circ}\text{C}$	$\leq 80^{\circ}\text{C}$	$\leq 120^{\circ}\text{C}$	$\leq 200^{\circ}\text{C}$	$\leq 180^{\circ}\text{C}$	/

七、ZZJD941F46 系列主要外形及连接尺寸:



3、ZZJD941F46-1.6MPa

公称通径 DN		结构长度 (标准值)	外形尺寸 (参考值)				连接尺寸 (标准值)				
DN(mm)	英寸		L	H1	H	L1	L2	1.6MPa			
								D	D1	D2	n-d
50	2	108	63	306	155	121	165	125	99	4-18	
65	2 1/2	112	70	321	155	121	185	145	118	4-18	
80	3	114	83	346	155	121	200	160	132	8-18	
100	4	127	105	387	208	141	220	180	156	8-18	
125	5	140	115	411	208	141	250	210	184	8-18	
150	6	140	137	447	208	141	285	240	211	8-22	
200	8	152	164	572	256	179	340	295	266	12-22	
250	10	165	206	646	256	179	405	355	319	12-26	
300	12	178	230	738	280	182	460	410	370	12-26	
350	14	190	248	761	280	182	520	470	429	16-26	
400	16	216	289	877	280	182	580	525	480	16-30	
450	18	222	320	938	280	182	640	585	548	20-30	
500	20	229	343	993	280	182	715	650	609	20-33	
600	24	267	413	1131	408	281	840	770	720	20-36	
700	28	430	478	1476	408	281	910	840	794	24-36	
800	32	470	525	1533	408	281	1025	950	901	24-39	
900	36	510	585	1655	408	281	1125	1050	1001	28-39	
1000	40	550	640	1765	408	281	1255	1170	1112	28-42	
1200	48	630	755	1995	408	281	1485	1390	1328	32-48	