

ZZJD971F46系列 电动对夹式衬氟蝶阀 产品使用说明书



上海乐汇泵阀制造有限公司
SHANGHAI LEHUI PUMP VALVE MANUFACTURE CO., LTD.

地址： 中国上海市奉贤区青村镇南奉公路2258号 邮编： 201414

电话： 021-57578588

传真： 021-57575087

ZZJD971F46 系列电动对夹式衬氟蝶阀

一、产品概述

ZZJD971F46 系列电动对夹式衬氟蝶阀，是在引进国外先进技术的基础上进行特殊设计，精心制造的产品。采用智能控制与定位。与日本光荣技术 ZNR 执行器和日本山武技术 3810 执行器配套，输入 4—20mADC 信号及 AC220V 或 AC380 电源电压即可控制动转，实际对压力，流量、温度、液位等参数的调节、它是以电源电压为动力。阀杆带动阀芯在阀体内转动 90°，可以实现全开—全闭的动作。

一、检验标准

公称通径	DN(mm)	50—1200		
公称压力	PN(Mpa)	0.6	1.0	1.6
试验压力	强度试验	0.9	1.5	2.4
	密封试验	0.66	1.31	1.76
	气密封试验	0.6	0.6	0.6

二、技术规范

遵循规范	STANDARD
设计与制造	GB/12232 (中线)
结构长度	GB 12221 (短系列)
法兰尺寸	JB78 JB/79 (或按合同要求)
压力试验	GB/T13927
标志	GB 12220
供货	GB/T 12252

三、基本型号

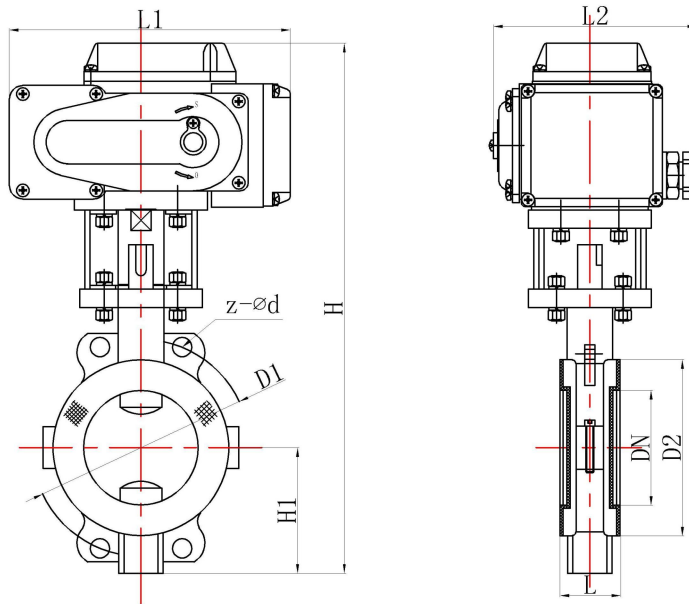
手动	DA71F/P (半衬)	蜗轮	DA371F/P (半衬)
	DA71F3 (全衬里)		DA371F3 (全衬里)
	DA71F4 (全衬里)		DA371F4 (全衬里)
	DA71F46 (全衬里)		DA371F46 (全衬里)
气动	DA671F/P (半衬)	电动	DA971F/P (半衬)
	DA671F3 (全衬里)		DA971F3 (全衬里)
	DA671F4 (全衬里)		DA971F4 (全衬里)
	DA671F46 (全衬里)		DA971F46 (全衬里)

四、主要零部件材料表

序号	零件名称	灰铸铁	碳钢	不锈钢		超低碳不锈钢	
		Z	C	P	R	RL	RL
1	上、下阀体	HT250	WCB	CF8	CF8M	CF3	CF3
2	蝶板	WCB	35 (锻)	CF8	CF8M	CF3	CF3
3	蝶板轴	1Cr13	2Cr13	1Cr18Ni9Ti	1Cr18Ni12Mo2Ti	00Cr18Ni10	00Cr17Ni14Mo2
4	衬里层/阀座	PTFE (F4) PCTFE (F3) PEP (F46) PFA (可溶 F4) Po (聚烯烃)					
5	O 型圈	FPM (氟橡胶)			FPM (氟橡胶)		
6	弹性条 (垫)	SI (硅橡胶)			SI (硅橡胶)		

7	调节定位座	0Cr18Ni9	0Cr18Ni9	1Cr18Ni9Ti	1Cr18Ni12Mo2Ti	00Cr18Ni10	00Cr17Ni14Mo2
8	螺栓	35	35	1Cr17Ni2	1Cr17Ni2	1Cr18Ni2Ti	1Cr18Ni9Ti
9	螺母	45	45	0Cr18Ni9	0Cr18Ni9	0Cr18Ni9	0Cr18Ni9

五、电动对夹式衬氟蝶阀主要连接尺寸



电动对夹式衬氟蝶阀-PN1.6MPa

公称通径		标准值				参考值			
DN (mm)	NPS (inch)	L	D1	D2	z-d	H	H1	L1	L2
40	1 1/2	33	110	85	4-18	315	58	180	65
50	2	43	125	100	4-18	315	63	180	65
65	2 1/2	46	145	120	4-18	330	70	180	65
80	3	46	160	135	8-18	390	83	240	72
100	4	52	180	155	8-18	431	105	240	72
125	5	56	210	185	8-18	455	115	240	72
150	6	56	240	210	8-23	626	137	350	93
200	8	60	295	265	12-23	720	164	350	93
250	10	68	355	320	12-25	800	206	550	350
300	12	78	410	375	12-25	860	230	600	350
350	14	78	470	435	16-25	883	248	600	350
400	16	102	525	485	16-30	972	289	600	350
450	18	114	585	545	20-30	1043	320	750	380
500	20	127	650	608	20-34	1098	343	750	380
600	24	154	770	718	20-41	1236	416	750	380
700	28	165	840	788	24-41	1431	478	750	380
800	32	190	950	898	24-41	1488	525	750	380
900	36	203	1050	998	28-41	1615	620	1250	380
1000	40	216	1170	1110	28-48	1765	725	1500	580