

# ZZJD971X(F) 系列 电动对夹式蝶阀 产品使用说明书



上海乐汇泵阀制造有限公司  
SHANGHAI LEHUI PUMP VALVE MANUFACTURE CO., LTD.

地址： 中国上海市奉贤区青村镇南奉公路2258号 邮编： 201414

电话： 021-57578588

传真： 021-57575087

## ZZJD971X (F) 系列电动对夹式蝶阀

### 一、性能规范

ZZJD971X (F) 系列电动对夹式蝶阀适用于温度 $\leq 200^{\circ}\text{C}$ ，公称压力 $\leq 1.6\text{MPa}$ 的食品，医药、化工、石油、软纺、造纸等给排水、气体管道上作调节流量和截流介质的作用。其主要特点为：

- ①设计新颖、合理、结构独特、重量轻、启闭迅速；
- ②操力矩小、操作方便、省力灵巧；
- ③可以任何位置安装、维修方便；
- ④密封件可以更换、密封性能可靠达到双向密封零泄露；
- ⑤密封材料耐老化、耐腐蚀、使用寿命长等特点。

### 二、采用标准

- ①设计标准：GB/T12238-1989
- ②法兰连接尺寸：GB/T1724 1.6 PN1.0MPa PN0.6MPa
- ③结构长度：GB/T12221-1989
- ④压力试验：GB/T13927-1992；JB/T9092-1999

### 三、主要技术参数

公称通径	DN(mm)	50—1200		
公称压力	PN(Mpa)	0.6	1.0	1.6
试验压力	强度试验	0.9	1.5	2.4
	密封试验	0.66	1.31	1.76
	气密封试验	0.6	0.6	0.6
适用温度	$\leq 200^{\circ}\text{C}$			
适用介质	空气、水、蒸气、煤气、油品等			
驱动形式	手动、蜗杆蜗轮传动、气传动、电传动			

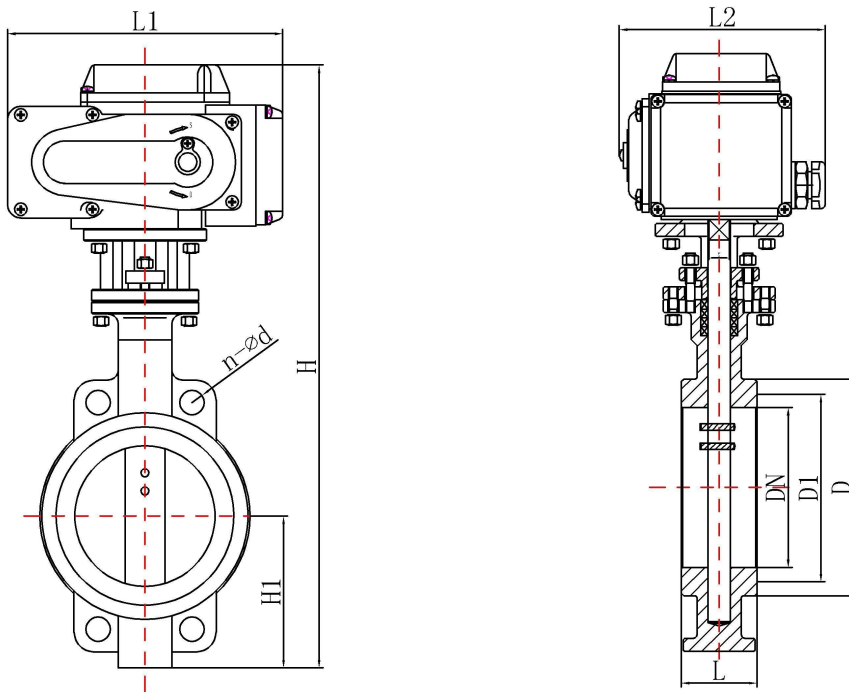
### 四、主要零件的材质

零件名称	材料
阀体	灰铸铁、球墨铸铁、碳钢
蝶板	双相钢、碳钢包覆橡胶、碳钢包覆氟塑料、不锈钢
阀座	天然橡胶、三元乙丙胶
阀杆	2Cr13、不锈钢
填料	O型圈、柔性石墨

### 五、蝶阀密封材料选用和适用温度

材料品种	氯丁橡胶	丁晴橡胶	乙丙橡胶	聚四氟橡胶	硅橡胶	聚四氟橡胶
代号	X 或 orJ	XA 或 orJA	XB 或 orJB	XC 、JC 或 orF	XD 或 orJD	XE 或 orF
耐最高温度	82 $^{\circ}\text{C}$	93 $^{\circ}\text{C}$	150 $^{\circ}\text{C}$	232 $^{\circ}\text{C}$	250 $^{\circ}\text{C}$	232 $^{\circ}\text{C}$
耐最低温度	-40 $^{\circ}\text{C}$	-40 $^{\circ}\text{C}$	-40 $^{\circ}\text{C}$	-268 $^{\circ}\text{C}$	-70 $^{\circ}\text{C}$	-268 $^{\circ}\text{C}$
适用工作温度	$\leq 65^{\circ}\text{C}$	$\leq 80^{\circ}\text{C}$	$\leq 120^{\circ}\text{C}$	$\leq 200^{\circ}\text{C}$	$\leq 200^{\circ}\text{C}$	$\leq 200^{\circ}\text{C}$

六、ZZJD971X(F) 系列电动对夹式蝶阀主要外形及连接尺寸：



ZZJD971X(F)-0.6/1.0/1.6MPa

公称通径 DN		结构长度 (标准值)	外形尺寸 (参考值)				连接尺寸 (标准值)					
							0.6MPa		1.0MPa		1.6MPa	
毫米 mm	英寸	L	H1	H	L1	L2	D1	n-Φd	D1	n-d	D1	n-d
50	2	43	63	315	180	65	110	4-14	125	4-18	125	4-18
65	2/12	46	70	330	180	65	130	4-14	145	4-18	145	4-18
80	3	46	83	390	240	72	150	4-18	160	4-18	160	4-18
100	4	52	105	431	240	72	170	4-18	180	4-18	180	4-18
125	5	56	115	455	240	72	200	4-18	210	4-18	210	4-18
150	6	56	137	626	350	93	225	4-18	240	4-22	240	4-22
200	8	60	164	720	350	93	280	4-18	295	4-22	295	4-22
250	10	68	206	800	550	350	235	4-18	350	4-22	355	4-26
300	12	78	230	860	600	350	395	4-22	400	4-22	410	4-26
350	14	78	248	883	600	350	445	4-22	460	4-22	470	4-26
400	16	102	289	972	600	350	495	4-22	515	4-26	525	4-30
450	18	114	320	1043	750	380	550	4-22	565	4-26	585	4-30
500	20	127	343	1098	750	380	600	4-22	620	4-26	650	4-33
600	24	154	416	1236	750	380	705	4-26	725	4-30	770	4-36
700	28	165	478	1431	750	380	810	4-26	840	4-30	840	4-36
800	32	190	525	1488	750	380	920	4-30	950	4-33	950	4-39
900	36	203	620	1615	1250	380	1020	4-30	1050	4-33	1050	4-39
1000	40	216	725	1765	1500	580	1120	4-30	1160	4-36	1170	4-42
1200	48	254	780	1976	1500	580	1340	4-33	1380	4-39	1390	4-48