

ZSJD973H系列 电动对夹式蝶阀 产品使用说明书



上海乐汇泵阀制造有限公司
SHANGHAI LEHUI PUMP VALVE MANUFACTURE CO., LTD.

地址： 中国上海市奉贤区青村镇南奉公路2258号 邮编： 201414

电话： 021-57578588

传真： 021-57575087

ZSJD973H 系列电动对夹式蝶阀

一、产品结构

ZSJD973H 系列电动对夹式蝶阀系列产品，系我公司新开发的长寿命，节能型蝶阀。其结构采用三维偏心原理设计，阀座采用硬密封兼容的多层次结构，加工精湛，工艺先进。本产品由阀体、蝶板、多层次阀座、阀杆、传动机构等主要部件组成。

二、特点

由于本产品蝶阀采用的是三维偏心原理设计，使密封面的空间运动轨迹达到理想化，密封副相互之间无摩擦，无干涉，加之密封材料选择得当，从而使蝶阀的密封性、耐腐蚀性、耐高温性和耐磨性等得到了可靠的保证，其耐高温性和耐磨性等得到了可靠的保证。其主要特点如下：

- 1、开启力矩小，灵活方便，省力节能；
- 2、三维偏心结构，使蝶阀板越关越紧，其密封性能可靠，达到无泄漏；
- 3、耐高压、耐腐蚀、耐磨损、使用寿命长等。

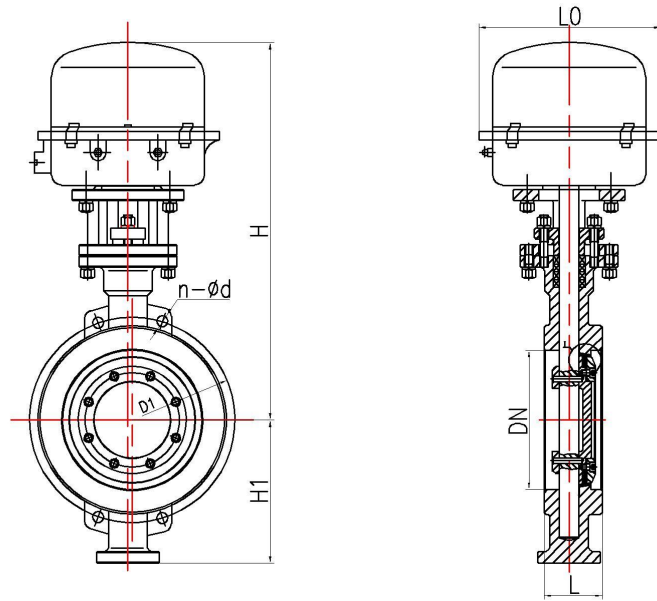
三、主要技术参数

公称通径	DN(mm)	50—2000				50—500
公称压力	PN(MPa)	0.6	1.0	1.6	2.5	4.0
试验压力	强度试验	0.9	1.5	2.4	3.75	6.0
	密封试验	0.66	1.1	1.76	2.75	4.4
	气密封试验	0.6	0.6	0.6	0.6	0.6
渗漏率	<0.1×DNmm ³ S(符合 GB/T13927-92 标准)					
适用温度	碳钢：-29℃~425℃ 不锈钢-40℃~600℃					
适用介质	空气、水、蒸气、煤气、油品以及酸、碱、盐带有弱腐蚀性介质等					
驱动形式	蜗杆蜗轮传动、气传动、电传动					

四、主要零件的材质

零件名称	材料
阀体	铸铁、不锈钢、铬钼钢、合金钢
蝶板	铸钢、合金钢、不锈钢、铬钼钢
密封圈	不锈钢与耐高温石棉板组合成多层次
阀杆	2Cr13、1Cr13 不锈钢、铬钼钢
轴承	奥氏体不锈钢、304 氮化
填料	柔性石墨

五、主要外形及连接尺寸 ZSJD973H-16/25



公称通径 DN		结构长度 (标准值)	外形尺寸 (参考值)			连接尺寸 (标准值)			
			D973H			PN1.6MPa		PN2.5MPa	
毫米 mm	英寸	L	H1	H	L0	D1	n-d	D1	n-d
50	2	43	112	530	250	125	4-18	125	4-18
65	2/12	46	115	530	250	145	4-18	145	4-18
80	3	64	120	565	250	160	8-18	160	8-18
100	4	64	138	600	250	180	8-18	190	8-18
125	5	70	164	640	250	210	8-18	220	8-22
150	6	76	175	705	300	240	8-22	250	8-26
200	8	89	215	775	300	295	12-22	310	8-26
250	10	114	243	945	300	355	12-26	370	12-26
300	12	114	285	1070	300	410	12-26	430	12-30
350	14	127	320	1140	300	470	16-26	490	16-30
400	16	140	350	1210	300	525	16-30	550	16-33
450	18	152	350	1335	575	585	20-30	600	16-36
500	20	152	380	1415	575	650	20-33	660	20-36
600	24	154	435	1605	656	770	20-36	770	20-39
700	28	165	480	1844	656	840	24-36	875	24-42
800	32	190	530	2040	656	950	24-39	990	24-48
900	36	203	595	2255	785	1050	28-39	1090	28-48
1000	40	216	650	2380	785	1170	28-42	1210	28-56
1200	48	254	775	2640	785	1390	32-48	1420	32-56
1400	56	279	870	2886		1590	36-48	1640	36-62
1600	64	440	1000	3156		1820	40-56	1860	40-62
1800	72	490	1110	3421		2020	44-56	2070	44-70
2000	80	540	1250	3685		2230	48-62	2300	48-70