

PZ943H/F/Y 系列 电动刀型闸阀 产品使用说明书



上海乐汇泵阀制造有限公司

SHANGHAI LEHUI PUMP VALVE MANUFACTURE CO., LTD.

地址： 中国上海市奉贤区青村镇南奉公路2258号 邮编： 201414

电话： 021-57578588

传真： 021-57575087

PZ943H/F/Y 系列电动刀型闸阀

一、概述

PZ943H、PZ943F、PZ943Y 电动刀型闸阀：电动驱动、对夹式连接、明杆平行式刚性单闸板，阀座密封面为硬质合金与聚四氟乙烯，公称压力 PN10~16，阀体材料为碳素钢（PZ943H-10C~16C）、不锈钢（PZ943F-10P~16P PZ943Y-10P~16P），具有排渣功能的的闸阀。

超短结构长度，节省材料，可使管路系统整体重量大大减轻。占用有效空间小，能有效支持管道的强度，可减少管道振动的可能性。闸板选用奥氏体不锈钢，耐腐蚀性能大大提高，可有效的防止由于闸板腐蚀引起的密封泄漏。配有多回转式电动装置，使闸板作上下直线运动，实现远程控制阀门的打开或关闭。通路范围：DN50~DN800，使用温度：≤ 100℃，应用于污水、造纸、化工、煤炭、制糖等领域，特别适合于造纸行业在管道上作调节与节流使用。

二、产品性能参数

PZ943H、PZ943F、PZ943Y 型电动刀型闸阀主要性能参数

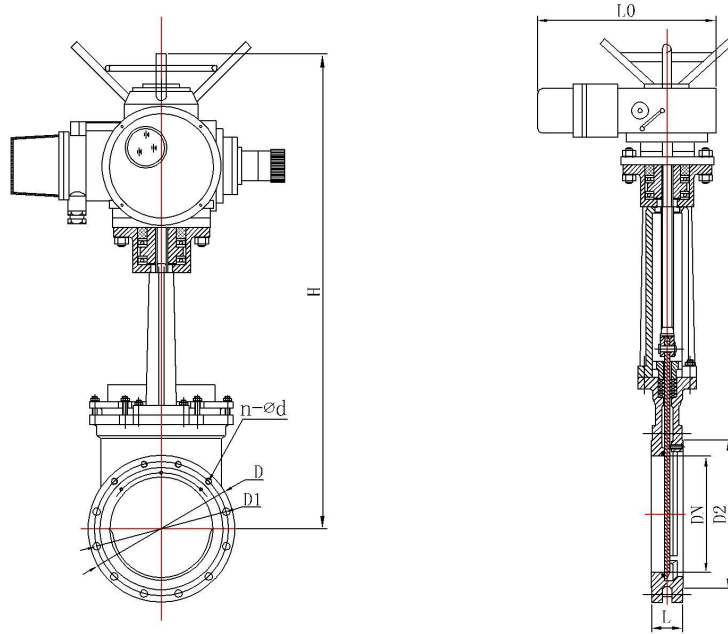
型号	PN	工作压力 / MPa	适用温度 / °C	适用介质
PZ943H-10C	10~16	1.0~1.6	≤ 100	纸浆、污水、煤浆、灰渣水泥混合物
PZ943H-16C				
PZ943F-10P				
PZ943F-16P				
PZ943Y-10P				
PZ943Y-16P				

三、产品零部件材料

PZ943H、PZ943F、PZ943Y 型电动刀型闸阀（刀闸阀）零部件材料

型号	材料			
	阀体	阀杆	密封面	填料
PZ943H-10C	WCB	2Cr13	硬质合金、聚四氟乙烯	V 型聚四氟乙烯、柔性石墨环
PZ943H-16C				
PZ943F-10P	ZG1Cr18Ni9Ti	1Cr18Ni9Ti		
PZ943F-16P				
PZ943Y-10P	CF8 (304)	0Cr18Ni9 (304)		
PZ943Y-16P				

四、产品外形及结构尺寸 (PN16)



PZ943H、PZ943F、PZ943Y (PN16) 型电动刀型闸阀（刀闸阀）外形及结构尺寸（mm）

DN	L	D	D	D ₂	H	z×M	D ₀
50	43	160	125	99	285	4×M16	180
65	46	185	145	120	295	4×M16	180
80	46	200	160	135	315	8×M16	220
100	52	220	180	155	365	8×M16	220
125	56	250	210	185	400	8×M16	230
150	56	285	240	210	475	8×M20	280
200	60	340	295	265	540	12×M20	360
250	68	405	355	310	630	12×M22	360
300	78	460	410	375	780	12×M22	400
350	78	520	470	435	885	16×M22	400
400	102	580	525	485	990	16×M27	400
450	114	640	585	545	1100	20×M27	530
500	127	715	650	609	1200	20×M30	530
600	154	840	770	720	1450	20×M36	600
800	190	1025	950	898	2000	24×M36	680