

J9 4 1H/W 系列 电动法兰式截止阀 产品使用说明书



上海乐汇泵阀制造有限公司
SHANGHAI LEHUI PUMP VALVE MANUFACTURE CO., LTD.

地址： 中国上海市奉贤区青村镇南奉公路2258号 邮编： 201414

电话： 021-57578588

传真： 021-57575087

J941H/W 系列电动法兰式截止阀

一、产品介绍

J941H/W 型电动法兰式截止阀采用多回转阀门电动装置，使阀芯作上下直线运动，采用 380V 电源，以 220V 为控制线，实现远程控制阀门的打开或关闭。（开关型截止阀）可分为普通型与防爆型。

1、结构

- ① 阀座密封面堆焊不锈钢或硬质合金，经精加工，耐磨、耐腐蚀、耐高温。
- ② 阀瓣密封圈为四氟或其它合成材料，密封性好，易更换维修。

2、特点

- ① 可以实现远程控制，集中控制和自动控制。
- ② 密封性能可靠，易更换维修。
- ③ 可根据不同的使用条件，选配不同内径及行程的电动执行机构，适用范围广。

二、适用范围

本系列阀门是实现工业管道自动化控制的主要元件，广泛应用于石油、化工、制药、化肥、电力等行业的自动化管路上，特别适用于氢气、二氧化碳、氧气、重整气、催化裂化干气、变换气等变压吸附分离的工程管路上作启闭程控元件。

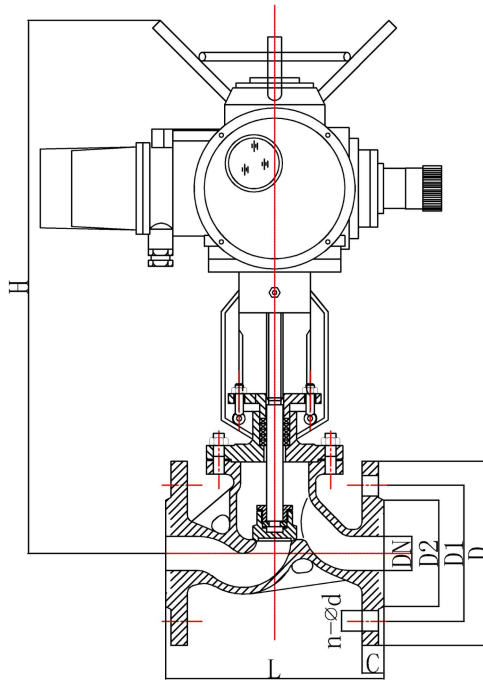
三、标准规范

设计与制造		GB/T12235
连接尺寸	结构长度	GB/T12221
	法兰尺寸	GB/T9115
	焊端尺寸	GB/T12224
检验与试验		JB/T9092 GB/T13927
	碳钢	GB/T12229
	不锈钢	GB/T12230
	合金钢	JB/T5263
标志		GB/T12220
供货		JB/T7928

四、技术参数

公称通径 (mm)	50—300
公称压力 (MPa)	1.0—1.6
工作压差 (MPa)	0—1.6
适用介质	水、蒸汽、油品、气体
介质温度 (°C)	—29—180
工作方式	直动（一次开阀）
驱动方式	气动、液动、电动
阀体材质	WCB CF8

五、J941H/W-1.6mpA 主要外形及连接尺寸



公称通径	结构长度	连接尺寸					
		H	D	D1	D2	C	n-d
DN 50	L 230	510	165	125	99	20	4-18
65	290	590	185	145	118	20	4-18
80	310	648	200	160	135	20	8-18
100	350	700	220	180	156	22	8-18
125	400	793	250	210	184	22	8-18
150	480	845	285	240	211	24	8-22
200	600	887	340	295	266	24	12-22
250	650	945	405	355	319	26	12-26
300	750	1040	460	410	370	28	16-26
350	850	1200	520	470	429	30	16-26
400	950	1320	580	525	480	32	16-30
450	1050	1440	640	585	548	40	20-30
500	1150	1580	715	650	609	44	20-33

六、故障排除

序号	故障	故障产生原因	故障排除方法
1	中法兰连接面泄漏	密封件失效	换密封件
		螺栓拧紧力不够	均匀拧紧各螺栓
		密封件材料选择不当	选择合理材料做密封件
		介质工作压力太高	管路上要配置安全阀
2	端法兰连接面泄漏	密封件失效	换密封件
		螺栓拧紧力不够	均匀拧紧各螺栓

		密封件材料选择不当	选择合理材料做密封件
		介质工作压力太高	管路上要配置安全阀
		管路附加给阀门过重载荷	给管路加以支撑点以卸载
		管路法兰和阀门法兰通径不同	换管路法兰为标准法兰
3	填料函泄漏	填料失效	换填料
		阀杆和阀体、阀杆和压盖、压盖和阀体之间间隙太大	减少间隙
4	密封面泄漏	管件给阀门过大外载而变形	给管路加以支撑点以卸载
		关闭操作力不够	加大操作力
		未关到位	关到位
		密封面失效	研磨密封面
		密封面变形	研磨密封面
		阀门流向装反	阀门重新安装
5	阀门流量不够	阀门流阻太大、流道不畅通	改变流道形状，改善表面质量
		口径太小	更换合理口径阀门
		压力太小	给管路增加压力
6	阀门关闭不到位	密封件磨损	增加关闭行程
		驱动装置限位失灵	调整限位挡块
		驱动装置力量不够	增大驱动装置型号
7	阀门打不开	驱动装置力量不够	增大驱动装置型号
		管路介质压力太大	配安全阀
		驱动装置出故障	修理驱动装置