

J961H/Y系列 电动焊接式截止阀 产品使用说明书



上海乐汇泵阀制造有限公司
SHANGHAI LEHUI PUMP VALVE MANUFACTURE CO., LTD.

地址： 中国上海市奉贤区青村镇南奉公路2258号 邮编： 201414

电话： 021-57578588

传真： 021-57575087

J961H/Y 电动焊接式截止阀

一、产品概述

J61H、J61Y 型焊接式高压电动截止阀,适用于公称压力 PN200~PN320 及 P54/100V-P57/170V, 工作温度 $\leq 540^{\circ}\text{C}$ (其中 P57/170V 工作温度为 570°C) 的石油、化工、水力、火力电站各种系统的管路中, 切断或接通管路介质。

二、产品特点

- 1、阀门中腔采用压力自紧式密封结构, 密封性能越好。支管两端为焊接结构。焊接坡口可按标准或用户要求配接
- 2、阀瓣、阀座的密封面采用司太立钴基硬质合金堆焊而成, 耐磨、耐高温, 抗擦伤性能好、使用寿命长
- 3、阀杆经调质和表面氮化处理, 有良好的搞腐蚀性和抗擦伤性。
- 4、阀盖填料函深度合理, 填料加缓蚀剂, 密封可靠。

三、执行标准

- 1、制造验收技术条件按 JB/T3595 或 E101 的规定。
- 2、阀门结构长度按 ANSI B16.10 或 E101 的规定。
- 3、阀体焊接坡口按 ANSI B16.25 的规定或按用户提供的尺寸。

四、性能参数

型号		J61H-200V		
工作压力 (MPa)		19.6	15.58	6.96
适用温度 ($^{\circ}\text{C}$)		≤ 200	≤ 450	≤ 570
适用介质		水、蒸汽等		
材料	阀体、阀盖	铬钼钒钢		
	阀瓣	铬钼钒钢+堆焊硬质合金		
	阀座	铬钼钒钢+堆焊硬质合金		
	阀杆	铬钼钒钢		

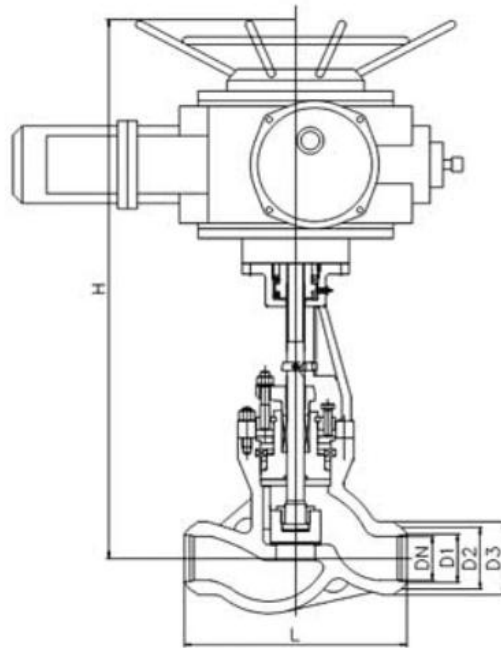
五、主要性能和使用范围：

产品型号	公称压力 PN(MPa)	试验压力 (MPa)		工作压力 (MPa)			工作温度 (°C)	适用介质
		壳体强度	密封	P54	P55	P57		
J961H/Y-100	10	15	11	/	/	/	≤425	水、蒸汽、 油品
J961H/Y-200	20	30	22	/	/	/		
J961H/Y-250	25	38	28	/	/	/		
J961H/Y-320	32	48	36	/	/	/		
J961Y—P54/100V	20	30	22	10	/	/	≤540	蒸汽
J961Y—P54/140V	25	38	28	14	/	/		
J961Y—P54/170V	32	48	36	17	/	/		
J961Y—P55/100V	25	38	28	/	10	/	≤550	
J961Y—P55/140V	32	48	36	/	14	/		
J961Y—P55/170V	/	53	39	/	17	/		
J961Y-P57/100V	/	48	36	/	/	10	≤570	
J961Y—P57/140V	/	55	40	/	/	14		
J961Y—P57/170V	/	60	44	/	/	17		

六、主要零件材料：

零件名称	阀体	阀盖	阀杆	阀瓣	密封面	填料	阀杆螺母	紧固件
J961H 型	25 WCB	25 WCB	铬不锈钢铬 钼 铝钢氮化	铬不锈钢	铬不锈钢	柔性石墨	铝青铜	优质碳钢 铬钼钢
J961Y 型	25 WCB	25 WCB	铬不锈钢铬 钼 铝钢氮化	25	硬质合金			
J61Y-P54 型	12Cr1MoV	12Cr1MoV	20Cr1Mo1VA	12Cr1MoV	硬质合金			
J961Y-P54 型	WC6	WC6	38Cr1MoA1A					
J61Y-P55 型	12Cr1MoV	12Cr1MoV	20Cr1Mo1VA	12Cr1MoV	硬质合金			
J961Y-P55 型	WC6	WC6	38Cr1MoA1A					
J61Y-P57 型	12Cr1MoV	12Cr1MoV	20Cr1Mo1VA	12Cr1MoV	硬质合金			
J961Y-P57 型	WC9	WC9	38Cr1MoA1A					

七、产品外形图及主要连接尺寸：



公称通径 DN (mm)	连接尺寸 (mm)				
	L	D1	D2	D3	H
15	150	17	36	/	518
20	170	22	42	/	518
25	170	26	42	/	518
32	180	31	44	/	560
40	230	38	60	/	545
50(1)	250	50	82	/	728
50(2)	320	50	82	/	748
65	370	69	100	110	829
80	470	84	108	130	898
100	560	107	144	165	913
J961Y-P55/100V、P55/140V、P55/170V J961Y-P57/100V、P57/140V、P57/170V					
15	150	17	40	/	518
20	170	22	46	/	518
25	170	26	46	/	518
32	180	31	49	/	560
40	230	38	60	/	545
50(1)	250	50	90	/	728
50(2)	320	50	90	/	748
65	370	69	104	115	829
80	470	84	110	140	898
100	560	107	148	170	913