

# VLH671F 型 气动 V 型对夹球阀 产品使用说明书



上海乐汇泵阀制造有限公司  
SHANGHAI LEHUI PUMP VALVE MANUFACTURE CO., LTD.

地址： 中国上海市奉贤区青村镇南奉公路2258号 邮编： 201414

电话： 021-57578588

传真： 021-57575087

## VLH671F 型气动 V 型对夹球阀

### 一、概述

VLH671F 型气动 V 型对夹球阀是一种直角回转型的高级控制阀，它与阀门定位器配套使用，可实现比例调节；与二位五通电磁阀及阀位开关配套使用，可实现开关控制。球芯的 V 型口的设计，具有精确的流量控制功能，适用于各种控制场合，由于阀芯和密封座是无间隙回转，所以具有很大的剪切力和自洁功能，尤其适用于含有纤维性或微小固体颗粒的悬浊液及固态颗粒状介质的控制。因此本产品可广泛用于石油、化工、电力、化纤、环保、冶金、制药、造纸等工业部门。

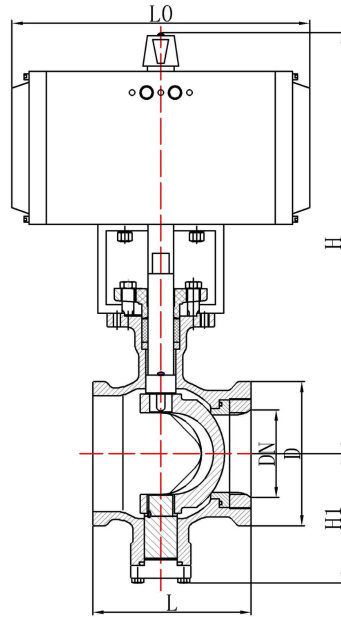
### 二、特点

1. 具有很好的调节特性；V 型阀具有一个近似等百分比的固有流量特性及高达 300: 1 的可调比。所以 V 型阀可以在广幅的变化范围内提供精确的控制。
2. V 型阀采用双轴承结构，机构稳定性高，启动扭矩小，保证阀门具有极好的灵敏度和感应速度。
3. 最大可靠性：阀体为整体结构设计，坚固耐用，操作不受管道压力影响，并可避免阀体泄漏。
4. 金属阀座的优越密封性：V 型阀采用可动金属阀座，具有自动补偿功能，并且具有优越的密封性能及超长的使用寿命。在流向上，泄漏量 $\leq 10^{-6}$ ×额定流量系数。
5. 超强的剪切功能：V 型阀阀芯和密封座始终是无间隙回转，这样阀芯与密封座产生一个强大的剪切力能切断纤维等杂质，并且有自洁功能，避免阀门卡死现象。
6. 气动 V 型球阀结构紧凑，体积小，安装方便，维护简便。
7. 气动执行机构采用齿轮，齿条传动，具有体积小，输出力矩大，气缸体内表面喷涂一种特殊耐磨，耐腐蚀涂层，具有超强的耐用性及可靠性。

### 三、VLH671F 型气动 V 型对夹球阀的主要技术参数

公称通径 DN(mm)	25	32	40	50	65	80	100	125	150	200	250	300	350	400
额定流量系数 CV	27	47	70	110	170	280	410	750	980	1720	2900	3800	7000	9800
配用气接管	Φ6×1 (G1/8)										Φ8×1.5 (G1/4)			
最大转角 (a°)	90°													
工作气源压力 (MPa)	0.4~0.7													
输入信号	电信号：(4-10mA.DC) 220VAC, 24VDC													
公称压力 (MPa)	1.6 2.5 4.0 6.4													
工作温度范围 (°C)	-40~250													
基本误差	$\leq \pm 1.5\%$													
回差	$\leq \pm 1.5\%$													
死区	$\leq \pm 0.6\%$													
耗气量	配定位器：900L/h													
泄漏量	$\leq 10^{-6}$ ×额定流量系数													

### 四、VLH671F 型气动 V 型对夹球阀主要外形及连接尺寸



公称通径 DN	L	D	L0	H
25	62	Φ 68	140/188	320
32	62	Φ 78	168/260	360
40	62	Φ 85	168/260	400
50	75	Φ 100	200/338	450
65	90	Φ 120	255/375	460
80	100	Φ 132	255/375	470
100	115	Φ 158	310/435	512
125	130	Φ 180	380/556	550
150	160	Φ 215	380/556	610
200	200	Φ 265	450/568	720
250	240	Φ 322	468/670	850
300	334	Φ 460	506/750	950
350	414	Φ 520	506/750	1050
400	490	Φ 580	700/875	1300

注：DN25-250 安装连接采用对夹式，DN300 以上为法兰式，法兰标准按 JB/T82.1-94.

### 五、安装与维护：

- 1、安装 V 型球阀时，应注意阀体上的流向标记，以免流通方向错误，影响使用；
- 2、V 型球阀使用前应确认阀全开的前提下对管道进行冲洗，以免有焊渣等杂物刮伤密封面；
- 3、气动 V 型球阀一般都设置旁通管路，在检修或更换阀时，可使用旁通管路使流程照常进行；
- 4、气动 V 型球阀可在水平 180° 范围内竖，卧安装，切勿将气动执行机构朝下倒装；
- 5、气动 V 型球阀配有手动扳手，在阀门有故障时可进行手动操作；
- 6、气动 V 型球阀接线以及调试步骤详见定位器说明书；
- 7、使用过程中如发现填料压盖处有渗漏，拧紧一下压盖螺母即可解决。