

QLH641F/PPLF/PPL 系列 气动球阀 产品使用说明书



上海乐汇泵阀制造有限公司
SHANGHAI LEHUI PUMP VALVE MANUFACTURE CO., LTD.

地址： 中国上海市奉贤区青村镇南奉公路2258号 邮编： 201414

电话： 021-57578588

传真： 021-57575087

QLH641F/PPL 系列气动球阀

一、概述

QLH641F/PPL 系列气动球阀，是在引进国外先进技术的基础上进行特殊设计，精心制造的产品。采用智能控制与定位。与德国西门子公司生产的电气阀门定位器或国产电气阀门定位器配套，输入 4—20mADC 信号及 0.5—0.7Mpa 气源即可控制转动，实际对压力、流量、温度、液位等参数的调节、它是以压缩空气为动力。阀杆带动阀芯在阀体内转动 90°，可以实现全开--全闭的动作。该产品是按其密封性能分为金属密封和软密封，具有结构紧凑、体积小、运作可靠、密封性好、维修容易、安装方便、适应性强等优点。特别适用于介质是粘稠、含颗粒、纤维性质的场合。可广泛应用于石油、化工/教学设备、轻工、高压设备、制药、造纸等工业自动控制系统中，作远距离集中控制或就地控制。

二、阀体：

公称通径：DN： 15—200mm；工程压力：PN1.6, 4.0, 6.4MPa；连接形式：法兰式按 JB78—79。

材料：WCB, HT200 ZG251 Zg1Cr18Ni9,Ti; ZG1Cr18Ni12Mo2Ti,衬四氟乙烯, CF8,CF8m

温度范围：常温—40° C ~ —180° C, 中温—40° C ~ —350° C,

填料：V 型聚四氟乙烯填料，含浸聚四氟乙烯填料，石棉编织填料，柔性石墨

三、阀内组件：

阀杆形式：O 型阀芯；流量特性：快开特性。材料：1Cr18Ni9Ti 00r17Ni12M02Ti

阀座材料：聚四氟乙烯（PTFE）,特别 PPL,金属阀座；可比性：350:1；

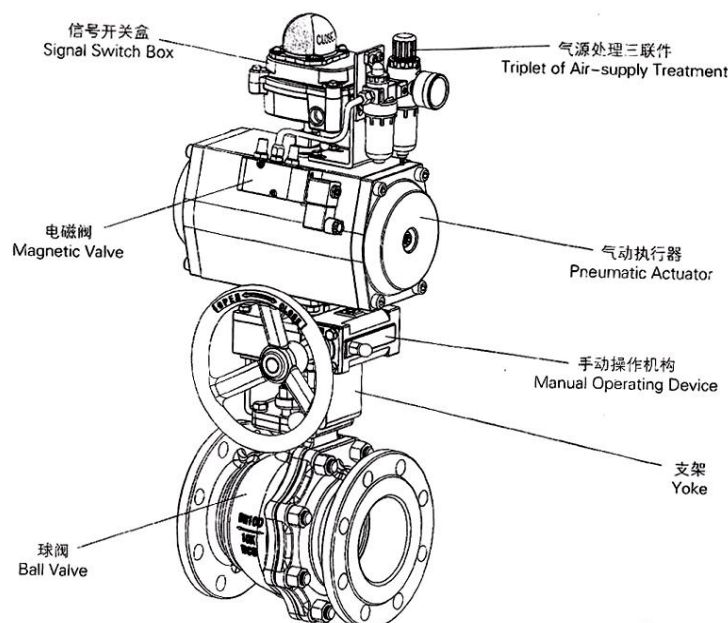
四、执行机构气缸形式：单杠式或双缸式；气缸工作压力：0.4~0.7Mpa；气缸开关时间：双作用式 1~5 秒；

气缸空气耗量：1~131L；电磁阀电源：220VAC,24VAC

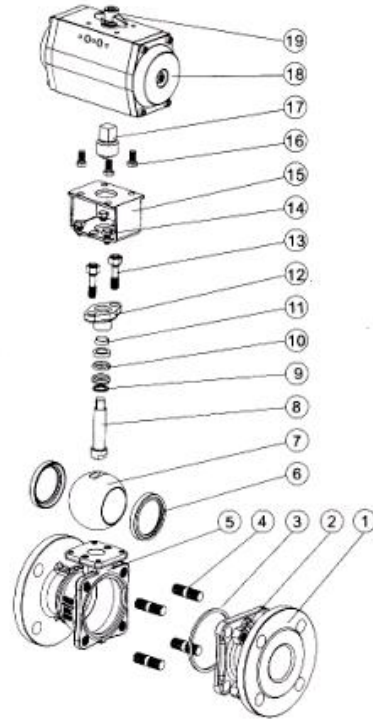
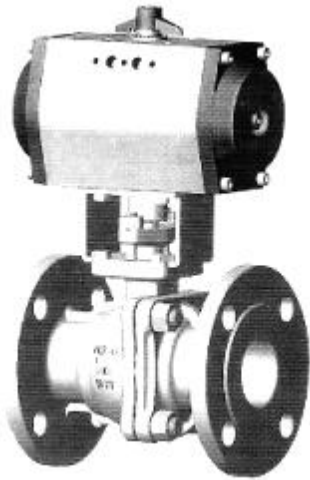
五、技术规范

设计依据		GB 标准
设计标准		GB/12237
结构长度	法兰连接	GB/12221
连接法兰尺寸		GB/9113, JB/T79
试验和检验		JB/T9002

注：系列球阀结构长度及连接法兰尺寸可根据用户要求设计制造。



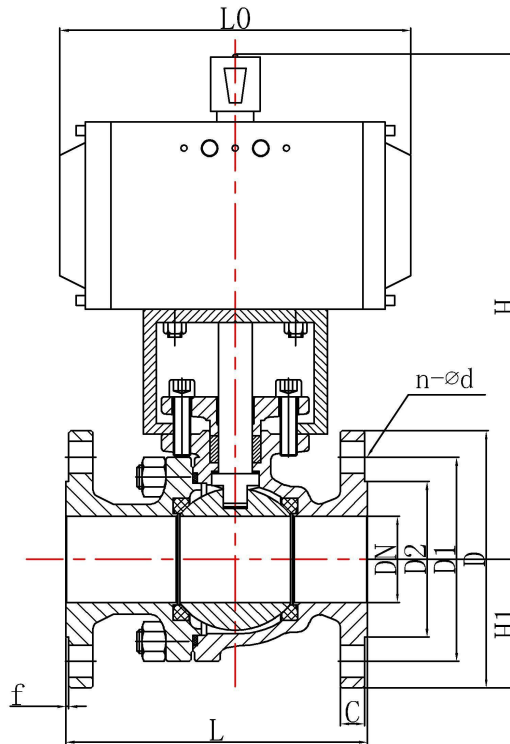
六、主要零件材质表



序号	零件名称	材质		
		C	P	R
1	右阀体	WCB	ZG1Cr18Ni9Ti	ZG1Cr18Ni12Mo2Ti
2	螺母	35	1Cr18Ni9Ti	1Cr18Ni9Ti
3	垫片	PTFE	PTFE	PTFE
4	螺柱	35	1Cr18Ni9Ti	1Cr18Ni9Ti
5	阀体	WCB	ZG1Cr18Ni9Ti	ZG1Cr18Ni12Mo2Ti
6	阀座	PTFE	PTFE	PTFE
7	球体	1Cr18Ni9Ti	1Cr18Ni9Ti	1Cr18Ni9Ti
8	阀杆	1Cr13	PTFE	PTFE
9	垫片	PTFE	PTFE	PTFE
10	填料	PTFE	PTFE	PTFE
11	衬套	PTFE	PTFE	PTFE
12	压盖	WCB	ZG1Cr18Ni9Ti	ZG1Cr18Ni12Mo2Ti
13	螺栓	35	1Cr18Ni9Ti	1Cr18Ni9Ti
14	螺栓	35	1Cr18Ni9Ti	1Cr18Ni9Ti
15	连接支架	1Cr18Ni9Ti	1Cr18Ni9Ti	1Cr18Ni9Ti
16	螺栓	35	1Cr18Ni9Ti	1Cr18Ni9Ti
17	连接套	35	1Cr18Ni9Ti	1Cr18Ni9Ti
18	气动装置			
19	位置指示器	塑料	塑料	塑料

注：系列球阀主要零部件及密封圈的材质可根据实际工况条件或用户特殊要求设计选用。

七、QLH641F/PPL 系列气动球阀主要外形及连接尺寸：



1、QLH641F/PPL(F、N、P、H)-16 (1.6Mpa)

公称通径	外形尺寸				连接法兰尺寸					
	L	L0	H1	H	D	D1	D2	C	f	n-Φd
15	130	140/178	48	185/191	95	65	46	14	2	4-Φ14
20	130	140/178	53	191/197	105	75	56	16	2	4-Φ14
25	140	140/214	58	193/227	115	85	65	16	2	4-Φ14
32	165	164/214	70	212/240	140	100	76	18	3	4-Φ18
40	165	164/245	75	217/255	150	110	84	18	3	4-Φ18
50	203	190/295	83	260/286	165	125	99	20	3	4-Φ18
65	222	210/295	93	293/309	185	145	118	20	3	4-Φ18
80	241	247/395	100	323/349	200	160	132	20	3	8-Φ18
100	305	276/478	110	382/438	220	180	156	22	3	8-Φ18
125	356	348/562	125	468/534	250	210	184	22	3	8-Φ18
150	394	378/724	143	510/582	285	240	211	24	3	8-Φ22
200	457	524/928	170	655/702	340	295	266	24	3	12-Φ22