

QLH641H 系列 气动球阀 产品使用说明书



上海乐汇泵阀制造有限公司
SHANGHAI LEHUI PUMP VALVE MANUFACTURE CO., LTD.

地址： 中国上海市奉贤区青村镇南奉公路2258号 邮编： 201414

电话： 021-57578588

传真： 021-57575087

QLH641H 系列气动球阀

一、概述

QLH641H 系列气动球阀，是在引进国外先进技术的基础上进行特殊设计，精心制造的产品。该产品是按其密封性能分为金属密封和软密封，具有结构紧凑、体积精小、运作可靠、密封性好、维修容易、安装方便、适应性强等优点。特别适合用于介质是粘稠、含颗粒、纤维性质的场合。可广泛应用于石油、化工/教学设备、轻工、高压设备、制药、造纸等工业自动控制系统中，作远距离集中控制或就地控制。

二、阀体：

公称通径：D N： 15—200mm；

工程压力：P N1.6， P N2.5， P N4.0， P N6.4MPa

连接形式：法兰式按 JB78—79.

材 料：WCB, HT200 ZG251 Zg1Cr18Ni9, Ti; ZG1Cr18Ni12Mo2Ti, 衬四氟乙烯, CF8, CF8m

温度范围：常温—40° C ~ —180° C, 中温—40° C ~ —350° C,

填 料：V 型聚四氟乙烯填料，含浸聚四氟乙烯填料，石棉编织填料，柔性石墨

三、阀内组件：

阀杆形式：O 型阀芯；流量特性：快开特性。

材 料：1Cr18Ni9Ti 00r17Ni12Mo2Ti

阀座材料：聚四氟乙烯（PTFE），特别 PPL, 金属阀座；

可 比 性：350:1；

四、执行机构气缸形式：单杠式或双缸式；气缸工作压力：0.4~0.7Mpa；

气缸开关时间：双作用式 1~5 秒；

气缸空气耗量：1~131L；

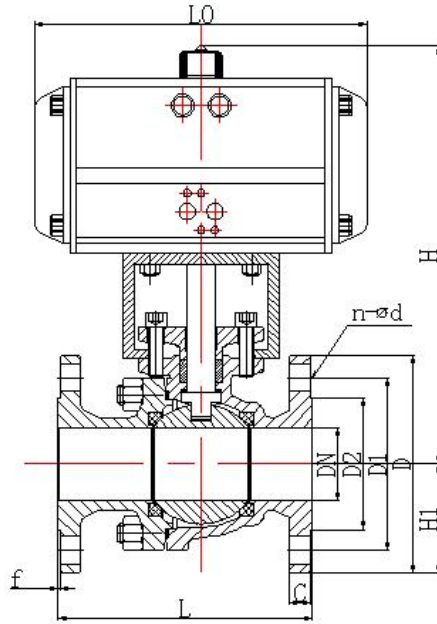
电磁阀电源：220VAC, 24VAC

五、技术规范

设计依据		GB 标准
设计标准		GB/12237
结构长度	法兰连接	GB/12221
连接法兰尺寸		GB/9113, JB/T79
试验和检验		JB/T9002

注：系列球阀结构长度及连接法兰尺寸可根据用户要求设计制造。

六、QLH641H 系列气动球阀主要外形及连接尺寸：



1、QLH641H(F、N、P)- 16 (1.6Mpa)

公称通径	外形尺寸				连接法兰尺寸					
	L	L0	H1	H	D	D1	D2	C	f	n-Φd
15	130	140/178	48	185/191	95	65	46	14	2	4-Φ14
20	130	140/178	53	191/197	105	75	56	16	2	4-Φ14
25	140	140/214	58	193/227	115	85	65	16	2	4-Φ14
32	165	164/214	70	212/240	140	100	76	18	3	4-Φ18
40	165	164/245	75	217/255	150	110	84	18	3	4-Φ18
50	203	190/295	83	260/286	165	125	99	20	3	4-Φ18
65	222	210/295	93	293/309	185	145	118	20	3	4-Φ18
80	241	247/395	100	323/349	200	160	132	20	3	8-Φ18
100	305	276/478	110	382/438	220	180	156	22	3	8-Φ18
125	356	348/562	125	468/534	250	210	184	22	3	8-Φ18
150	394	378/724	143	510/582	285	240	211	24	3	8-Φ22
200	457	524/928	170	655/702	340	295	266	24	3	12-Φ22