

QLH647F/PPL 系列 气动固定式球阀 产品使用说明书



上海乐汇泵阀制造有限公司
SHANGHAI LEHUI PUMP VALVE MANUFACTURE CO., LTD.

地址： 中国上海市奉贤区青村镇南奉公路2258号 邮编： 201414

电话： 021-57578588

传真： 021-57575087

QLH647F/PPL 系列气动固定式球阀

一、概述

QLH647F/PPL 系列气动固定式球阀,是在引进国外先进技术的基础上进行特殊设计,精心制造的产品,可广泛应用于石油、化工/教学设备、轻工、高压设备、制药、造纸等工业自动化控制系统中,作远距离集中控制或就地控制。

二、阀体:

公称通径: D N: 15—200mm; 工程压力: P N1.6, 4.0, 6.4MPa; 连接形式: 法兰式按 JB78—79.

材料: WCB, HT200 ZG251 Zg1Cr18Ni9, Ti; ZG1Cr18Ni12Mo2Ti, 衬四氟乙烯, CF8, CF8m

温度范围: 常温—40° C ~ —180° C, 中温—40° C ~ —350° C,

填料: V 型聚四氟乙烯填料, 含浸聚四氟乙烯填料, 石棉编织填料, 柔性石墨

三、阀内组件:

阀杆形式: O 型阀芯; 流量特性: 快开特性。材料: 1Cr18Ni9Ti 00r17Ni12Mo2Ti

阀座材料: 聚四氟乙烯 (PTFE), 特别 PPL, 金属阀座; 可比性: 350:1;

四、执行机构气缸形式: 单缸式或双缸式; 气缸工作压力: 0.4~0.7Mpa; 气缸开关时间: 双作用式 1~5 秒;

气缸空气耗量: 1~131L; 电磁阀电源: 220VAC, 24VAC

五、气动固定式法兰球阀特点

1、先进的阀座: 聚多年球阀制造经验而设计的阀座, 确保阀门密封, 磨擦系数低, 操作力矩小、多种阀座材料、适应范围广。

2、阀杆防飞结构: 阀杆为下装式, 防止受压飞出, 同时可在火灾后, 与阀体形成金属接触, 确保阀杆密封。

六、技术规范

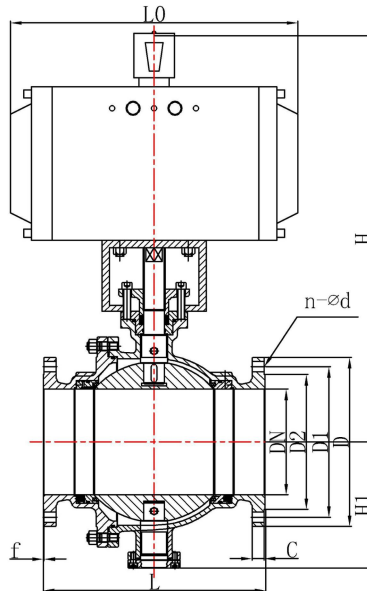
设计依据		GB 标准
设计标准		GB/12237
结构长度	法兰连接	GB/12221
连接法兰尺寸		GB/9113, JB/T79
试验和检验		JB/T9002

七、主要零件材质表

序号	零件名称	材质		
		C	P	R
1	左右阀体	WCB	ZG1Cr18Ni9Ti	ZG1Cr18Ni12Mo2Ti
2	螺柱	35	1Cr18Ni9Ti	1Cr18Ni9Ti
3	弹簧	60Si2Mn	1Cr18Ni9Ti	1Cr18Ni12Mo2Ti
4	阀座	25 或 1Cr13	1Cr18Ni9Ti	1Cr18Ni12Mo2Ti
5	密封圈	PTFE	PTFE	PTFE
6	O 线圈	橡胶	橡胶	橡胶
7	垫片	PTFE	PTFE	PTFE
8	法兰	WCB	1Cr18Ni9Ti	1Cr18Ni12Mo2Ti
9	垫片	PTFE	PTFE	PTFE
10	下阀杆	1Cr13	1Cr18Ni9Ti	1Cr18Ni12Mo2Ti

11	衬套	PTFE	PTFE	PTFE
12	球体	1Cr18Ni9Ti	1Cr18Ni9Ti	1Cr18Ni12Mo2Ti
13	键	35	1Cr18Ni9Ti	1Cr18Ni12Mo2Ti
14	阀杆	1Cr13	1Cr18Ni9Ti	1Cr18Ni12Mo2Ti
15	衬套	PTFE	PTFE	PTFE
16	填料	PTFE	PTFE	PTFE
17	填料压盖	WCB	1Cr18Ni9Ti	1Cr18Ni12Mo2Ti
18	连接套	35	35	1Cr18Ni9Ti
19	支架	WCB	WCB	1Cr18Ni9Ti
20	阀体	WCB	ZG1Cr18Ni9Ti	1Cr18Ni12Mo2Ti
21	气动执行器			

八、QLH647F/PPL 系列气动固定式球阀主要外形及连接尺寸：



公称通径	外形尺寸				连接法兰尺寸					
	L	L0	H1	H	D	D1	D2	C	f	n-Φd
15	108	140	58	185/191	95	70	50	12	1	4-Φ14
20	117	140	63	191/197	100	75	58	14	1	4-Φ14
25	127	140	68	193/227	125	90	70	14	1	4-Φ18
32	140	140	80	212/240	135	100	80	16	2	4-Φ18
40	165	200	85	217/255	140	105	85	16	2	4-Φ18
50	178	200	93	260/286	155	120	100	16	2	4-Φ18
65	190	255	103	293/309	175	140	120	18	2	4-Φ18
80	203	255	110	323/349	185	150	130	18	2	8-Φ18
100	229	310	120	382/438	210	175	155	18	2	8-Φ18
125	356	380	135	468/534	250	210	185	20	2	8-Φ22
150	394	450	153	510/582	280	240	215	22	2	8-Φ22
200	457	468	180	655/702	330	290	265	22	2	12-Φ22