

# ZZJV971F 系列 电动 V 型对夹球阀 产品使用说明书



上海乐汇泵阀制造有限公司  
SHANGHAI LEHUI PUMP VALVE MANUFACTURE CO., LTD.

地址： 中国上海市奉贤区青村镇南奉公路2258号 邮编： 201414

电话： 021-57578588

传真： 021-57575087

## ZZJV971F 系列电动 V 型对夹球阀

### 一、概述

ZZJV971F 系列电动 V 型球阀，是一种直角回转型的高级电动控制阀，它配最新型的电子式电动执行机构，具有机内伺服，无需伺服放大器，直接接受 4—20mA 信号及 220VAC 电源作动力。可靠性及灵敏度大有提高。球芯设计带有特殊形状的 V 型缺口，具有精确的截流特性和控制功能，适用各种管道控制。由于切力及自洁功能，它适用于控制气体，液体及固态颗粒状介质的控制。本产品可广泛应用于石油、化工、电力、水力、造纸、冶金、制药、环保、污水处理、楼宇自动化等工业部门。

### 二、特点：

- 1、 电动 V 型球阀由 V 型球阀与电子式电动执行机构组成。
- 2、 具有出色的调节特性：V 型球阀具有一个近似等百分比的固有流量特性及高 300: 1 的可调比。因此它可在广泛的变化范围内提供精确的控制
- 3、 最大流动容积：由于它的流线型外形以及满直角回转控制缘故，使容积的最大值特别高，流通能力大，流通阻力小，因此可以使用较小的更加经济实用的阀门尺寸。
- 4、 V 型球阀采用轴承结构，工作稳定性高，启动扭矩小，保证阀门有极好的灵敏和感应速度。
- 5、 最大可靠性：阀体为整体结构，坚固耐用，操作不受管道压力影响，并可避免阀体渗漏。
- 6、 密封性能优越：V 型球阀的可动密封座与阀芯在无间隙回转无能运动中具有自动补偿功能，并产生强大的剪切力和自洁功能，避免阀门卡死现象发生，在流向上，泄漏量 $\leq 10^{-6} \times$ 额定流量系数。
- 7、 采用电子式电动执行机构体积小，控制精度高，维护简单等优点。

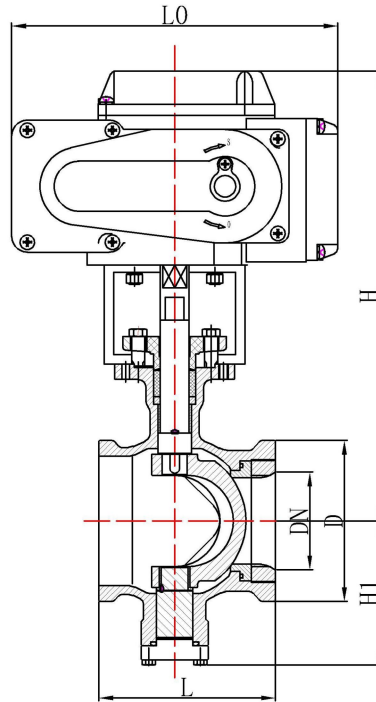
### 三、工作原理

ZZJV971F 系列电动 V 型球阀，由电子式电动执行机构和 V 型球阀组成，电动执行机构是 V 型球的驱动装置，它以电源为动力，接受统一标准信号（0—10 mADC 或 4—20mADC）。将此转变成与输入信号相对应的位移。因此一定的输入信号就对应于一定的转角，实现比例动作。二位式接受 220VAC 作动力，通过电机正反转实现开关动作并输出阀位指示。

### 四、ZZJV971F 系列电动 V 型球阀规格参数表：

公称口径 DN	25	32	40	50	65	80	100	125	150	200	250	300	350	400
流量系列 (KV)	27	47	70	110	170	280	410	750	980	1720	2900	3800	7000	9800
最大转角 (a°)	90°													
公称压力 (MPa)	1.6 2.5 4.0 6.4													
工作温度范围℃	-40~250													
工作电压 (V)	220VAC													
输入信号	4—20mADC													
输出信号	触点信号：1KΩ、1-5VDC、4—20mADC													
基本误差	±1.5%													
回差	≤±1.5%													
死区	≤±0.3%													
泄露量 Q	≤ $10^{-6} \times$ 额定流量系数													

### 五、ZZJV971F 系列电动 V 型球阀主要外形及连接尺寸



公称通径 DN	L	D	L0	H
25	62	Φ 68	155	394
32	62	Φ 78	155	405
40	62	Φ 85	155	415
50	75	Φ 100	208	435
65	90	Φ 120	208	475
80	100	Φ 132	256	520
100	115	Φ 158	256	530
125	130	Φ 180	256	576
150	160	Φ 215	256	600
200	200	Φ 265	280	678
250	240	Φ 322	280	770
300	334	Φ 460	280	850
350	414	Φ 520	280	980
400	490	Φ 580	408	1090

注：DN25-250 安装连接采用对夹式，DN300 以上为法兰式，法兰标准按 JB/T82.1-94。

#### 六、安装与维护：

- 1、安装 V 型球阀时，应注意阀体上的流向标记，以免流通方向错误，影响使用；
- 2、V 型球阀使用前应确认阀全开的前提下对管道进行冲洗，以免有焊渣等杂物刮伤密封面；
- 3、电动 V 型球阀一般都设置旁通管路，在检修或更换阀时，可使用旁通管路使流程照常进行；
- 4、电动 V 型球阀可在水平 180° 范围内竖，卧安装，切勿将气动执行机构朝下倒装；
- 5、电动 V 型球阀配有手动扳手，在阀门有故障时可进行手动操作；
- 6、电动 V 型球阀接线以及调试步骤详见电动执行机构说明书；
- 7、使用过程中如发现填料压盖处有渗漏，拧紧一下压盖螺母即可解决。