

# DLH641F46系列 气动法兰式衬氟蝶阀 产品使用说明书



上海乐汇泵阀制造有限公司  
SHANGHAI LEHUI PUMP VALVE MANUFACTURE CO., LTD.

地址： 中国上海市奉贤区青村镇南奉公路2258号 邮编： 201414

电话： 021-57578588

传真： 021-57575087

## DLH641F46系列气动法兰式衬氟蝶阀

### 一、产品概述

DLH641F46 系列气动法兰式衬氟蝶阀采用带有球形密封表面的衬氟塑料包衬蝶板，配以阀座基部的硅橡胶衬垫调节阀门的密封性能；该阀门操作轻便，严密的密封性能，超长的使用寿命；可作快速切断或调节流量之用。适用于要求可靠密封和良好调节特性的场合。阀体采用分体式，阀轴现端的密封由蝶板与阀座之间的旋转基面加氟橡胶来控制，从而达到产品结构紧凑、外形美观、工艺合理、性能可靠。保证阀轴不与腔内流体介质接触，更换阀轴时非常方便，阀门不需要拆离管道即可完成。产品广泛适用于各种不同类型工业管道中液体和气体（包括蒸气）的输送，特别是具有严惩腐蚀性介质的使用场合如硫酸、氢氟酸、磷、酸、氯气、强碱，王水等具有强腐蚀的介质。

### 二、设计规范

遵循 GB/T12238, API 609, MSS SP-67 标准

### 三、驱动方式

手动、蜗轮传动、气动、电动

### 四、规格型号

公称通径: DN50~1200mm

使用温度: -30~+150℃

公称压力: PN1.0~1.6Mpa

连接形式: 法兰连接、对夹式

适用介质: 硫酸, 氢氟酸, 磷酸, 氯气, 强碱, 王水等任意具有强腐蚀性的介质。

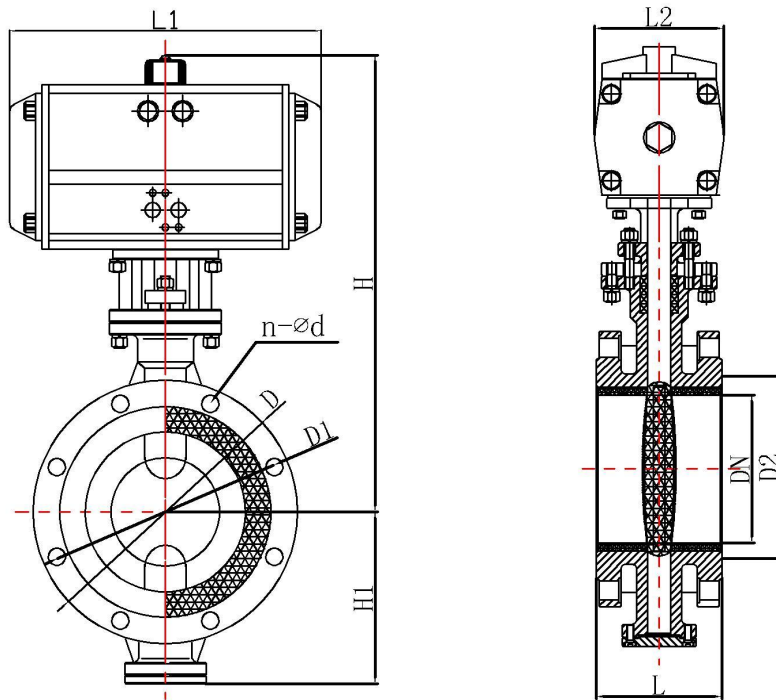
### 五、性能规范

性能规范	设计规范	结构长度	连接法兰	试验与检验	产品标识	供货规范
	GB / T 12238	GB / T 12221	JB / T 79	GB / T 13927	GB / T 12220	JB / T 7928

### 六、主要零部件材料表

序号	零件名称	灰铸铁	铸钢	不锈钢耐酸铸钢		超低碳不锈钢耐酸铸钢	
		Z	C	P	R	PL	RL
1	阀体 / 阀盖	HT250	WCB	CF8	CF8M	CF3	CF3M
2	蝶板	WCB	35	CF8	CF8M	CF3	CF3M
3	阀杆	1C 门 3	1Cr3	1Cr8Ni9Ti	1Cr8Ni12Mo2Ti	00Cr18Ni10	00cr7Ni4Mo2
4	衬里 / 阀座	PTFE(F4)、PCTFE(F3)、FEP(F46)、PFA(可溶 F4)					
5	密封圈	FPM (氟橡胶)			FPM (氟橡胶)		
6	弹性条(垫)	SI (硅橡胶)			SI (硅橡胶)		
7	调节定位座	0Cr18Ni9	0Cr18Ni9	1Cr18Ni9Ti	1Cr18Ni12Mo2Ti	00Cr8Ni10	00Cr7Ni4Mo2
8	紧固螺栓	35	35	1Cr7Ni2	1Cr7Ni2	1Cr18Ni9Ti	1Cr18Ni9Ti
9	螺母	45	45	0Cr18Ni9	0Cr18Ni9	0Cr18Ni9	0Cr18Ni9
10	螺牌	ZLI01		ZLI01		ZLI01	

## 七、DLH641F46-1.6 MPa 主要外形和连接尺寸



公称口径 DN		结构长度 (标准值)	外形尺寸 (参考值)				连接尺寸 (标准值)				
DN (mm)	英寸		L	H1	H	L1	L2	1.6MPa			
							D	D1	D2	n-d	
50	2	108	63	306	255	120	165	125	99	4-18	
65	2 1/2	112	70	321	255	120	185	145	118	4-18	
80	3	114	83	346	255	120	200	160	132	8-18	
100	4	127	105	387	255	120	220	180	156	8-18	
125	5	140	115	411	255	120	250	210	184	8-18	
150	6	140	137	447	255	120	285	240	211	8-22	
200	8	152	164	572	310	141	340	295	266	2-22	
250	10	165	206	646	380	175	405	355	319	12-26	
300	12	178	230	738	468	225	460	410	370	12-26	
350	14	190	248	761	468	225	520	470	429	16-26	
400	16	216	289	877	506	290	580	525	480	16-30	
450	18	222	320	938	506	290	640	585	548	20-30	
500	20	229	343	993	506	290	715	650	609	20-33	
600	24	267	413	1131	700	324	840	770	720	20-36	
700	28	430	478	1476	768	380	910	840	794	24-36	
800	32	470	525	1533	1380	362	1025	950	901	24-39	
900	36	510	585	1655	1380	362	1125	1050	1001	28-39	
1000	40	550	640	1765	1860	440	1255	1170	1112	28-42	
1200	48	630	755	1995	1860	490	1485	1390	1328	32-48	

根据不同的阀门扭矩、使用介质选配，不同的执行器型号，其相关尺寸随之变化。