

DLH643H系列 气动法兰式蝶阀 产品使用说明书



上海乐汇泵阀制造有限公司
SHANGHAI LEHUI PUMP VALVE MANUFACTURE CO., LTD.

地址： 中国上海市奉贤区青村镇南奉公路2258号 邮编： 201414

电话： 021-57578588

传真： 021-57575087

DLH643H 系列气动法兰式蝶阀

一、产品用途

DLH643H 系列气动法兰式蝶阀广泛适用于天然气、油品、化工、冶金、造纸、电办、矿业、印染、生物制药，日用化工、食品饮料、水处理及空气处理等行业的流体自动控制或调节控制，与自动化气动仪表配套使用。

二、结构特点：

①气动执行器：采用新型系列 GT 型气动执行器，有双作用和单作用（弹簧复位），齿轮齿条传动，安全可靠，大口径阀门采用系列 HAW 型气动执行器拨叉式传动，结构合理，输出扭矩大，有双作用和单作用（弹簧复位），参考本公司气动执行器样本。

②三偏心结构密封：阀座密封材料分金属密封和氟塑料密封，金属密封蝶阀有弹性密封圈阀座与多层复合蝶板，三维偏心密封结构启闭磨擦小，密封性能可靠，抗磨损耐高温，具有自定心作用，泄漏量小，使用寿命长。产品结构合理重量轻，体积小，安装尺寸小，操作简便，启闭迅速，是目前发展最快适用最广泛的流体控制阀门。

三、采用标准

设计标准：GB/T12238-1999

法兰连接尺寸：GB/T9113.1-2000 GB/T9113.2-2000

GB/T9115.1-2000 GB/T9115.2-2000

结构长度：GB/T12221-1989

压力试验：GB/T13927-1992

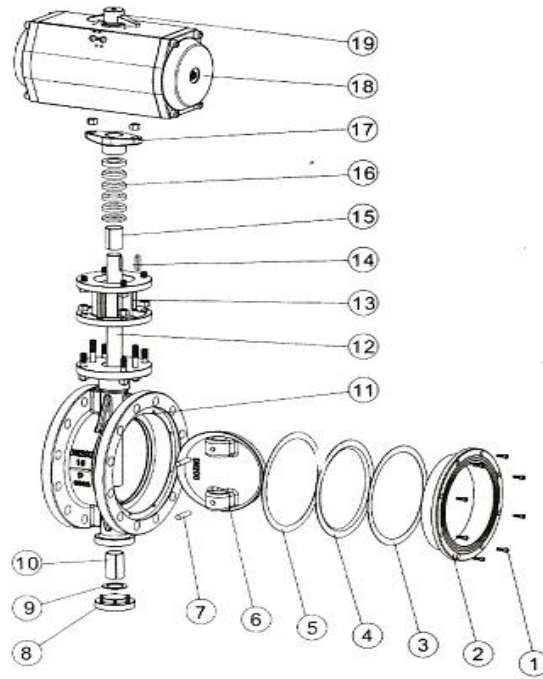
四、主要技术参数

公称通径	DN(mm)	50—2000		
公称压力	PN(MPa)	1.0	1.6	2.5
试验压力	强度试验	1.5	2.4	3.75
	密封试验	1.1	1.76	2.75
	气密封试验	0.6	0.6	0.6
适用介质	空气、水、蒸气、煤气、油品以及酸、碱、盐带有弱腐蚀性介质等			
适用温度	-40℃~600℃			

五、主要零件的材质

零件名称	材料
阀体	铸铁、不锈钢、铬钼钢、合金钢
蝶板	铸钢、合金钢(镀硬铬)、不锈钢、铬钼钢
密封圈	不锈钢与耐高温石棉板组合成多层次
阀杆	2Cr13、1Cr13 不锈钢、铬钼钢
填料	柔性石墨

六、整体结构图

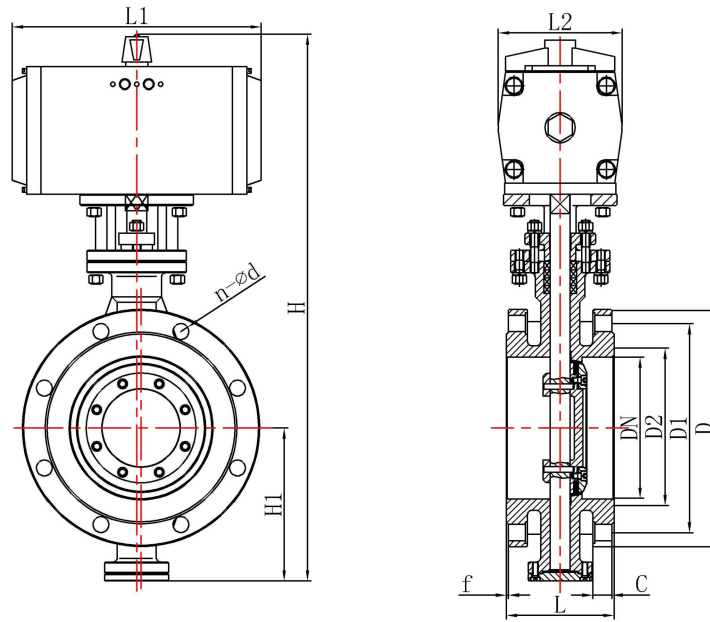


七、主要零件材质

序号	零件名称	材质 Material		
		Z	C	P
1	内六角螺丝	1Cr18Ni9Ti	1Cr18Ni9Ti	1Cr18Ni12Mo2Ti
2	阀盖	WCB	1Cr18Ni9Ti	ZG1Cr18Ni12Mo2Ti
3	垫片	不锈钢+柔性石墨	不锈钢+柔性石墨	不锈钢+柔性石墨
4	阀座	1Cr18Ni9Ti	1Cr18Ni9Ti	1Cr18Ni12Mo2Ti
5	垫片	不锈钢+柔性石墨	不锈钢+柔性石墨	不锈钢+柔性石墨
6	蝶板	WCB	ZG 1Cr18Ni9Ti	ZG1Cr18Ni12Mo2Ti
7	圆柱销	45	1Cr18Ni9Ti	1Cr18Ni12Mo2Ti
8	下盖	WCB	ZG 1Cr18Ni9Ti	ZG1Cr18Ni12Mo2Ti
9	垫片	不锈钢+柔性石墨	不锈钢+柔性石墨	不锈钢+柔性石墨
10	衬套	PTFE+不锈钢	PTFE+不锈钢	PTFE+不锈钢
11	阀体	WCB	ZG 1Cr18Ni9Ti	ZG1Cr18Ni12Mo2Ti
12	阀杆	1Cr13	1Cr18Ni9Ti	1Cr18Ni12Mo2Ti
13	支架	WCB	WCB	WCB
14	键	45	45	45
15	衬套	PTFE+不锈钢	PTFE+不锈钢	PTFE+不锈钢
16	填料	柔性石墨	柔性石墨	柔性石墨
17	压盖	WCB	ZG 1Cr18Ni9Ti	ZG1Cr18Ni12Mo2Ti
18	气动装置			
19	位置指示器	塑料	塑料	塑料

注：系列蝶阀主要零部件及密封圈的材质可根据实际工况条件或用户特殊要求设计选用。

八、DLH643H 系列气动法兰式蝶阀主要外形及连接尺寸：



2、DLH643H-1.6/2.5MPa

公称通径 DN		结构长度 (标准值)	外形尺寸 (参考值)				连接尺寸 (标准值)					
			DLH643H				PN1.6MPa			PN2.5MPa		
毫米 mm	英寸	L	H1	H	L1	L2	D	D1	Z-d	D	D1	Z-d
50	2	108	112	625	255	120	165	125	4-18	165	125	4-18
65	2/12	112	115	625	255	120	185	145	4-18	185	145	8-18
80	3	114	120	645	255	120	200	160	8-18	200	160	8-18
100	4	127	138	675	255	120	220	180	8-18	235	190	8-22
125	5	140	164	715	380	175	250	210	8-18	270	220	8-26
150	6	140	175	800	450	207	285	240	8-22	300	250	8-26
200	8	152	208	850	468	225	340	295	12-22	360	310	12-26
250	10	165	243	925	506	290	405	355	12-26	425	370	12-30
300	12	178	283	1035	506	290	460	410	12-26	485	430	16-30
350	14	190	310	1070	700	324	520	470	16-26	555	490	16-33
400	16	216	340	1190	768	380	580	525	16-30	620	550	16-36
450	18	222	380	1250	768	380	640	585	20-30	670	600	20-36
500	20	229	410	1290	1380	362	715	650	20-33	730	660	20-36
600	24	267	470	1455	1860	440	840	770	20-36	845	770	20-39
700	28	292	550	1585	1860	440	910	840	24-36	960	875	24-42
800	32	318	640	1700	1860	440	1025	950	24-39	1085	990	24-48
900	36	330	710	1865	1860	440	1125	1050	28-39	1185	1090	28-48
1000	40	410	770	2015	1860	490	1255	1170	28-42	1320	1210	28-56
1200	48	470	890	2226	2350	600	1485	1390	32-48	1530	1420	32-56

*根据不同的阀门扭矩、使用介质选取配，不同的执行器型号，其相关尺寸随之变化。