

DLH671F46系列 气动对夹式衬氟蝶阀 产品使用说明书



上海乐汇泵阀制造有限公司
SHANGHAI LEHUI PUMP VALVE MANUFACTURE CO., LTD.

地址： 中国上海市奉贤区青村镇南奉公路2258号 邮编： 201414

电话： 021-57578588

传真： 021-57575087

DLH671F46系列气动对夹式衬氟蝶阀

一、产品概述

DLH671F46 系列气动对夹式衬氟蝶阀采用带有球形密封表面的衬氟塑料包衬蝶板，配以阀座基部的硅橡胶衬垫调节阀门的密封性能；该阀门操作轻便，严密的密封性能，超长的使用寿命；可作快速切断或调节流量之用。适用于要求可靠密封和良好调节特性的场合。阀体采用分体式，阀轴现端的密封由蝶板与阀座之间的旋转基面加氟橡胶来控制，从而达到产品结构紧凑、外形美观、工艺合理、性能可靠。保证阀轴不与腔内流体介质接触，更换阀轴时非常方便，阀门不需要拆离管道即可完成。产品广泛适用于各种不同类型工业管道中液体和气体（包括蒸气）的输送，特别是具有严惩腐蚀性介质的使用场合如硫酸、氢氟酸、磷、酸、氯气、强碱，王水等具有强腐蚀的介质。

二、设计规范

遵循 GB/T12238, API 609, MSS SP-67 标准

三、驱动方式

手动、蜗轮传动、气动、电动

四、规格型号

公称通径: DN50~1200mm

使用温度: -30~+150℃

公称压力: PN1.0~1.6Mpa

连接形式: 法兰连接、对夹式

适用介质: 硫酸, 氢氟酸, 磷酸, 氯气, 强碱, 王水等任意具有强腐蚀性的介质。

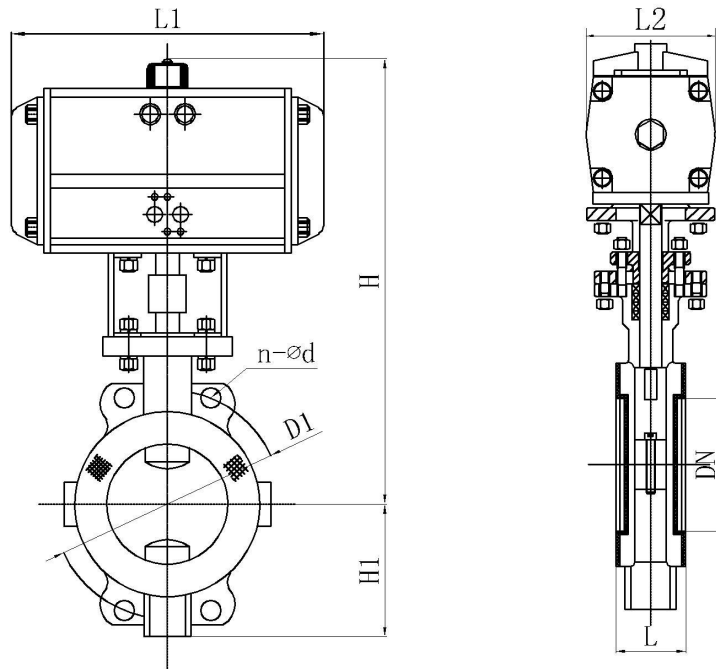
五、性能规范

性能规范	设计规范	结构长度	连接法兰	试验与检验	产品标识	供货规范
	GB / T 12238	GB / T 12221	JB / T 79	GB / T 13927	GB / T 12220	JB / T 7928

六、主要零部件材料表

序号	零件名称	灰铸铁	铸钢	不锈钢耐酸铸钢		超低碳不锈钢耐酸铸钢	
		Z	C	P	R	PL	RL
1	阀体 / 阀盖	HT250	WCB	CF8	CF8M	CF3	CF3M
2	蝶板	WCB	35	CF8	CF8M	CF3	CF3M
3	阀杆	1C 门 3	1Cr3	1Cr8Ni9Ti	1Cr8Ni12Mo2Ti	00Cr18Ni10	00cr7Ni4Mo2
4	衬里 / 阀座	PTFE(F4)、PCTFE(F3)、FEP(F46)、PFA(可溶 F4)					
5	密封圈	FPM (氟橡胶)			FPM (氟橡胶)		
6	弹性条(垫)	SI (硅橡胶)			SI (硅橡胶)		
7	调节定位座	0Cr18Ni9	0Cr18Ni9	1Cr18Ni9Ti	1Cr18Ni12Mo2Ti	00Cr8Ni10	00Cr7Ni4Mo2
8	紧固螺栓	35	35	1Cr7Ni2	1Cr7Ni2	1Cr18Ni9Ti	1Cr18Ni9Ti
9	螺母	45	45	0Cr18Ni9	0Cr18Ni9	0Cr18Ni9	0Cr18Ni9
10	螺牌	ZLI01		ZLI01		ZLI01	

七、DLH671F46-1.0/1.6 MPa 主要外形和连接尺寸



公称通径 DN		结构长度 (标准值)	外形尺寸 (参考值)				连接尺寸 (标准值)			
							1.0MPa		1.6MPa	
毫米 mm	英寸	L	H1	H	L2	L1	D1	n-d	D1	n-d
50	2	43	63	306	180	200	125	4-18	125	4-18
65	2 1/2	46	70	321	180	200	145	4-18	145	4-18
80	3	46	83	346	180	200	160	4-18	160	8-18
100	4	52	105	387	180	200	180	8-18	180	8-18
125	5	56	115	411	180	200	210	8-18	210	8-18
150	6	56	137	447	270	280	240	8-18	240	8-22
200	8	60	164	572	270	280	295	8-22	295	2-22
250	10	68	206	646	270	280	350	8-22	355	12-26
300	12	78	230	738	380	420	400	12-22	410	12-26
350	14	78	248	761	380	420	460	12-22	470	16-26
400	16	102	289	877	450	470	515	16-22	525	16-30
450	18	114	320	938	480	490	565	16-26	585	20-30
500	20	127	343	993	480	490	620	20-26	650	20-33

根据不同的阀门扭矩、使用介质选配, 不同的执行器型号, 其相关尺寸随之变化。