

DLH673X/F系列 气动对夹式蝶阀 产品使用说明书



上海乐汇泵阀制造有限公司
SHANGHAI LEHUI PUMP VALVE MANUFACTURE CO., LTD.

地址： 中国上海市奉贤区青村镇南奉公路2258号 邮编： 201414

电话： 021-57578588

传真： 021-57575087

DLH673X/F 系列气动对夹式蝶阀

一、产品用途

DLH673X/F 系列气动对夹式蝶阀广泛适用于天然气、油品、化工、冶金、造纸、电办、矿业、印染、生物制药，日用化工、食品饮料、水处理及空气处理等行业的流体自动控制或调节控制，与自动化气动仪表配套使用。

二、结构特点：

①气动执行器：采用新型系列 GT 型气动执行器，有双作用和单作用（弹簧复位），齿轮齿条传动，安全可靠，大口径阀门采用系列 HAW 型气动执行器拨叉式传动，结构合理，输出扭矩大，有双作用和单作用（弹簧复位），参考本公司气动执行器样本。

②三偏心结构密封：阀座密封材料分金属密封和氟塑料密封，金属密封蝶阀有弹性密封圈阀座与多层复合蝶板，三维偏心密封结构启闭磨擦小，密封性能可靠，抗磨损耐高温，具有自定心作用，泄漏量小，使用寿命长。产品结构合理重量轻，体积小，安装尺寸小，操作简便，启闭迅速，是目前发展最快适用最广泛的流体控制阀门。

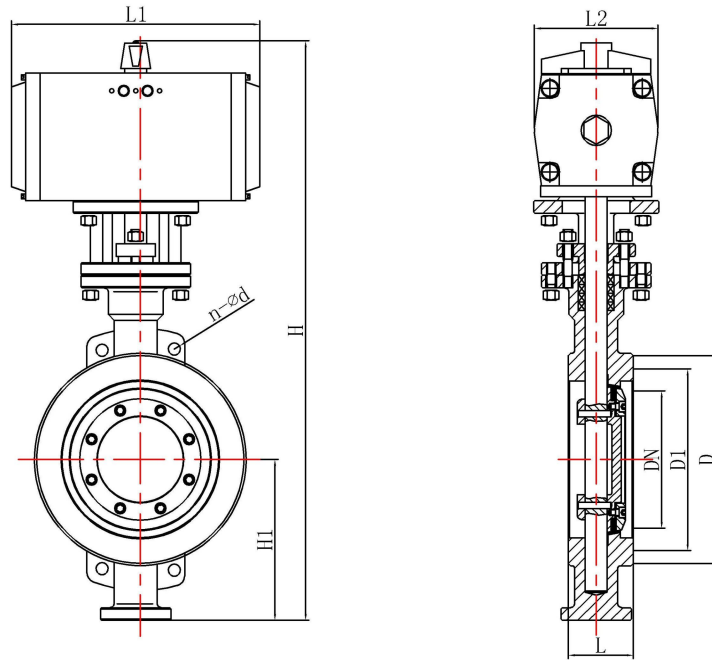
三、产品性能规范

压力等级		公称压力 (Mpa)						磅级				
		0.6	1.0	1.6	2.5	4.0	6.4	10.0	150	300	400	600
试验压力	壳体试验	0.9	1.5	2.4	3.75	6.0	9.6	15.0	3.03	7.5	10.2	15.0
	密封试验	0.66	1.1	1.76	2.75	4.4	7.04	11.0	2.2	5.5	7.48	11.0
	气密封试验	0.6 (Mpa)										
适用介质		阀体材质										
		C				P				R		
		水、蒸汽、油品、液化气等				硝酸类腐蚀性介质等				醋酸类腐蚀性介质等		

四、阀座密封材料温度额定值

代号	材料	适用温度 (°C)
H	合金钢 304、316	-30~425
F	增强聚四氟乙烯	-40~180
X	丁睛橡胶	-12~82
	乙丙橡胶	-35~110
	食品级乙丙胶	-35~110
	氟橡胶	-12~135
J	全衬里丁睛橡胶	-12~82
F4	全衬里聚四氟乙烯	-40~160

五、DLH673X/F 系列气动对夹式蝶阀主要外形及连接尺寸：



DLH673X/F-1.6/2.5MPa

公称通径 DN		结构长度 (标准值)	外形尺寸 (参考值)				连接尺寸 (标准值)			
			H1	DLH673X/F			PN1.6MPa		PN2.5MPa	
毫米 mm	英寸	L		H	L1	L2	D1	Z-d	D1	Z-d
50	2	43	112	625	245	72	125	4-18	125	4-18
65	2/12	46	115	625	245	72	145	4-18	145	4-18
80	3	64	120	645	245	72	160	8-18	160	8-18
100	4	64	138	675	355	92	180	8-18	190	8-18
125	5	70	164	715	355	92	210	8-18	220	8-22
150	6	76	175	800	355	92	240	8-22	250	8-26
200	8	89	215	850	250	170	295	12-22	310	8-26
250	10	114	243	925	250	170	355	12-26	370	12-26
300	12	114	285	1035	450	220	410	12-26	430	12-30
350	14	127	320	1070	450	220	470	16-26	490	16-30
400	16	140	350	1190	450	220	525	16-30	550	16-33
450	18	152	350	1250	650	280	585	20-30	600	16-36
500	20	152	380	1290	650	280	650	20-33	660	20-36
600	24	154	435	1455	850	380	770	20-36	770	20-39
700	28	165	480	1585	850	380	840	24-36	875	24-42
800	32	190	530	1700	1250	380	950	24-39	990	24-48
900	36	203	595	1965	1250	380	1050	28-39	1090	28-48
1000	40	216	650	2015	1250	380	1170	28-42	1210	28-56
1200	48	254	775	2250	1250	380	1390	32-48	1420	32-56

*根据不同的阀门扭矩、使用介质选取配, 不同的执行器型号, 其相关尺寸随之变化。