

# PZ643 系列 气动刀型闸阀 产品使用说明书



上海乐汇泵阀制造有限公司  
SHANGHAI LEHUI PUMP VALVE MANUFACTURE CO., LTD.

地址： 中国上海市奉贤区青村镇南奉公路2258号 邮编： 201414

电话： 021-57578588

传真： 021-57575087

## PZ643 系列气动刀型闸阀

### 一、用途和主要性能

1、PZ643——6、10、16 气动刀型闸阀（煤浆阀）适用于煤粉、煤炭、糖浆、污水，是造纸行业一种理想的密封阀门，在管道上作调节和节流使用，可在任意位置安装。

### 2、性能规范：

公称通径 DN (mm)	50~300	350~450	500~1000
公称压力 PN (MPa)	1.0	1.0	1.0
强度试验压力 (MPa)	1.5	1.5	1.5
密封试验压力 (MPa)	1.1	1.1	1.1
介质温度	≤120℃		
介质	煤浆、煤粉、泥浆、糖浆、污水		

### 二、主要结构与特点：

本阀主要由左、右阀体、U 型密封圈、闸板、钢螺母、阀杆、支架、气缸等件组成，阀门启闭靠气缸动作来完成。

本阀结构特点：

- 1、采用对夹式结构，体积小，重量轻。
- 2、完全敞开的通道，可以防止介质在阀内沉积。
- 3、新研制的 U 型封圈，可以保证阀门的良好密封性。
- 4、闸板的外密封，则是通过嵌在阀体内具有弹性的密封条来实现，并可借助于螺钉，压板进行调整。
- 5、流阻小。
- 6、安装维修方便。

### 三、主要零件材料：

序号	零件名称	材料	序号	零件名称	材料	备注
1	阀体	HT250	5	支架		注 1：橡胶的牌号取决于介质和温度。 注 2：闸板材质取决于介质成分。
2	密封圈	橡胶（注 1）	6	阀杆		
3	闸板	不锈钢（注 2）	7	螺母	ZHMn58-2-2	
4	密封条	聚四氟乙烯	8	手轮	QT40-17	

### 四、阀门选配驱动装置型号配置表

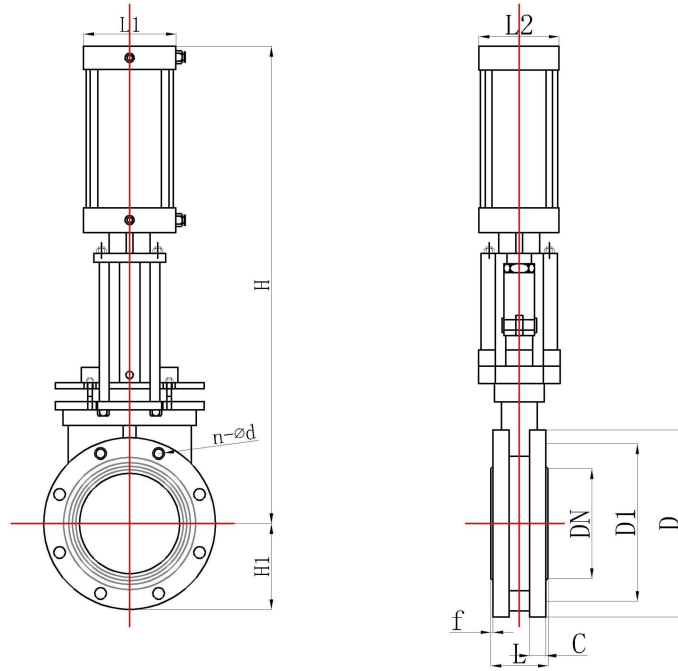
1、气缸是以压缩空气为介质，将其能量转换成机械能，实现直线运动的装置，是广泛应用于各种气动系统的执行元件，是实现工业自动化的基础元件。

阀门通径 DN	气缸规格]（缸径×行程）	阀门通径 DN	气缸规格（缸径×行程）
50	Φ65×50	200	Φ160×200
65	Φ65×65	250	Φ200×250
80	Φ80×80	300	Φ200×250
100	Φ100×100	350	Φ220×350
125	Φ125×125	400	Φ250×400
150	Φ125×150		

2、气缸正确使用注意事项：

- (1) 负载运动方向必须与活塞杆的运动方向一致，以免活塞杆产生扭曲现象。
- (2) 使用过滤器，减压阀，润滑器组合（F-R-E 组合）以调整空气品质，增长使用寿命。
- (3) 选用出力比实际负载大的气缸，以免空气压不足时发生危险。
- (4) 注意使用环境温度，空气压气缸内活塞环及封部分材料，其使用温度一般限制在-5℃-60℃以内。
- (5) 有腐蚀气体之环境，气缸内活塞及密封部分的材料，一般采用 PTFE。

五、气动刀型闸阀外形及连接尺寸



MPa	DN	L	D1	D	H	n-d	MPa	DN	L	D1	D	H	n-d
0.6	50	50	90	110	335	4-M12	1.0	250	70	320	350	900	12-M20
	65	50	110	130	363	4-M12		300	80	368	400	1120	12-M20
	80	50	125	150	395	4-M16		350	90	428	460	1260	16-M20
	100	50	145	170	465	4-M16		400	100	482	515	1450	16-M22
	125	50	175	200	530	8-M16		450	120	532	565	1600	20-M22
	150	60	200	225	630	8-M16		500	130	585	620	1800	20-M22
	200	60	255	280	750	8-M16		600	140	685	725	2300	20-M27
	250	70	310	335	900	12-M16		50	65	100	125	335	4-M16
	300	80	362	395	1120	12-M20		65	65	120	145	363	4-M16
	350	90	412	445	1260	12-M20		80	70	135	160	395	8-M16
	400	100	462	495	1450	16-M20		100	70	155	180	480	8-M16
	450	120	518	550	1600	16-M20		125	70	185	210	540	8-M16
	500	130	568	600	1800	16-M20		150	80	210	240	645	8-M20
	600	140	670	705	2300	20-M22		200	80	265	295	770	12-M20
1.0	50	50	100	125	335	4-M16	1.6	250	94	320	355	920	12-M22
	65	50	120	145	363	4-M16		300	98	375	410	1150	12-M22
	80	50	135	160	395	4-M16		350	100	435	470	1230	16-M22
	100	50	155	180	465	8-M16		400	110	485	525	1500	16-M27
	125	50	185	210	530	8-M16		450	120	545	585	1650	20-M27
	150	60	210	240	630	8-M20		500	130	608	650	1850	20-M30
	200	60	265	295	750	8-M20		600	140	718	770	2360	20-M36