

ZZYVP 系列

自力式压力调节阀

产品使用说明书



上海乐汇泵阀制造有限公司
SHANGHAI LEHUI PUMP VALVE MANUFACTURE CO., LTD.

地址：中国上海市奉贤区青村镇南奉公路 2258 号 邮编：201414

电话：021-57578588

传真：021-57575087

ZZYVP 系列自力式压力调节阀

ZZYVP-16 II 型带指挥器操作式自力式压力调节阀（简称压力阀）无需外加能源，利用被调介质自身能量为动力源，引入压力阀的指挥器以控制压力阀的阀芯位置，改变流经阀门的介质流量，使阀门后端压力（K型）保持恒定。ZZYVP-16 II 主要用在阀前压力较高（0.2-0.8MPa）而阀后力很低（0.5-100KPa），例如50mmH₂O（水柱）的结合，ZZYVP-16 II 只用在泄氮装置上，并且与供氮装置配套使用。单独使用时请用ZZVP阀代替。

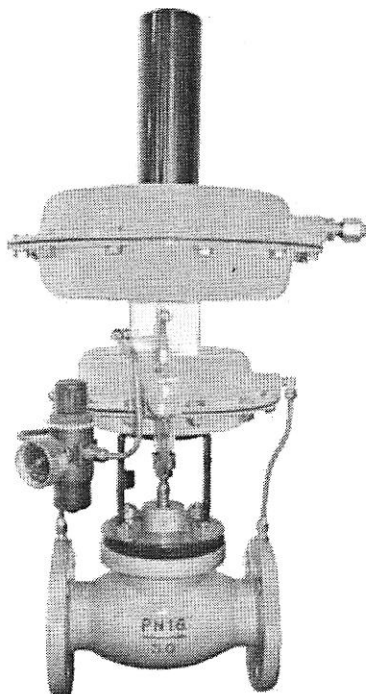
1、气体减压

如阀前（0.2-0.8Mpa时阀前面应加减压阀），阀后0.5-100Mpa

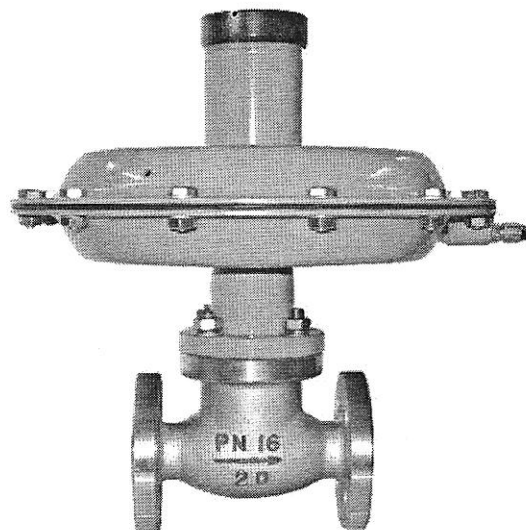
2、氮封装置

供氮和泄氮装置上

呼吸阀仅起了安全作用，避免了常规氮封装置中启闭频繁易损坏的缺陷。



供氮装置



泄氮装置

结构与工作原理

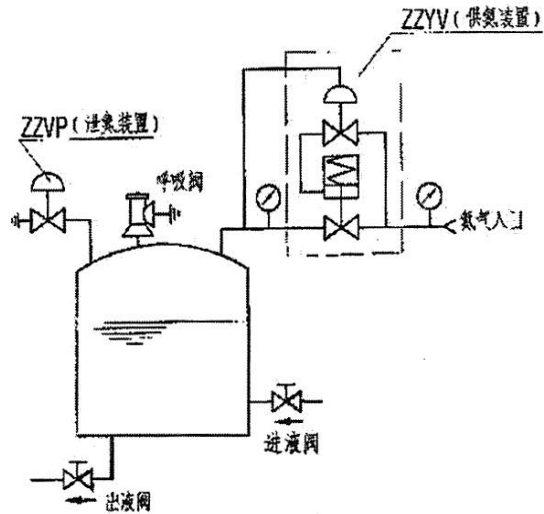
氮封装置由供氮装置(见图一)和泄氮装置(见图二)两部分组成。供氮装置由指挥器和主阀两部分组成；泄氮装置由内反馈的压开型微压调节阀组成。氮气压力一般设为100mmHz0，通过氮封装置精确控制。

当储罐进液阀开启，向罐内添加物料时，液面上升，气相部分容积减小，压力升高，当罐内压力升至高于泄氮装置压力设定值时，泄氮装置打开，向外界释放氮气，使罐内压力下降，降至泄氮装置压力设定点时，泄氮装置自动关闭。

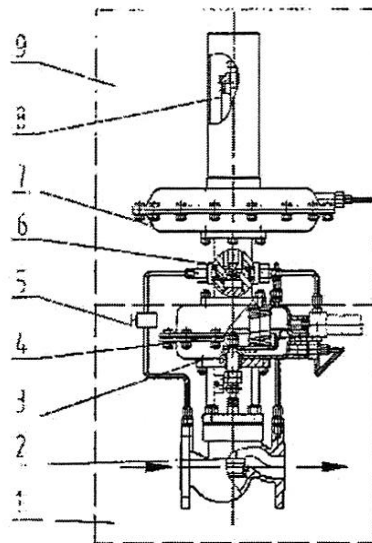
当储罐出液阀开启，用户放料时，液面下降，气相部分容积增大，罐内压力降低，供氮装置开启，向储罐注入氮气，使罐内压力上升，当罐内压力上升至供氮装置自动关闭。

供氮装置工作原理

供氮装置结构(见图四)，将设在罐顶的取压点的介质经导压管引入检测机构(7)、介质在检测元件上产生一个作用力与弹簧(8)、预紧力相平衡。当罐内压力降低至低于供氮装置压力设定点时，平衡破坏，使指挥器阀芯(6)打开，使阀前气体经减压阀(5)、节流阀(4)、进入主阀执行机构(3)上、下膜室，打开主阀阀芯(2)、向罐内充注氮气；当罐内压力升至供氮装置压力设定点，由于预设弹簧力，关闭指挥器阀芯(6)、由于主阀执行机构中弹簧作用，关闭主阀，停止供氮。



图三 系统图

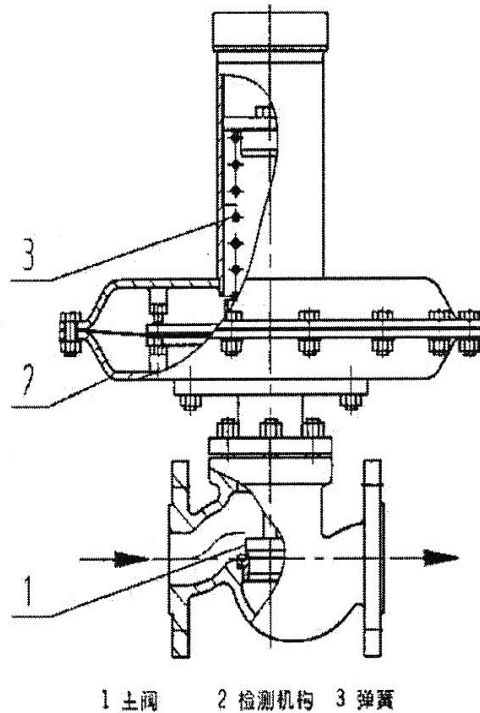


- | | |
|----------|--|
| 1、主阀 | 2、主阀阀芯 |
| 3、主阀执行机构 | 4、节流阀 |
| 5、减压阀 | 6、指挥器阀芯 |
| 7、检测机构 | 8、调节阀后压力
(压缩弹簧为阀后压力增加，故松弹簧为阀后压力减小。减压阀(5)压力为0.2MPa)。 |
| 9、指挥器 | |

图四 供氮装置结构原理图

泄氮装置工作原理

泄氮装置结构(见图五),该装置采用内反馈结构,介质直接经阀盖进入检测机构(2),介质在检测元件上产生一个作用力与预设弹簧(3)预紧力相平衡。当罐内压力升高至高于泄氮装置压力设定点时,平衡被破坏,使阀芯(1)上移,打开阀门,向外界泄放氮气;当罐内压力降至泄氮装置压力设定点,由于预设弹簧力作用,关闭阀门。



1 主阀 2 检测机构 3 弹簧

图四 泄氮装置结构原理图

说明

- 一般供氮气压力在 $3 \times 10^5 \sim 10 \times 10^5 \text{Pa}$ 之间;
 - 罐顶呼吸阀仅起安全作用,是在主阀失灵,导致罐内压力过高或过低时,起到安全作用,在正常情况下不工作;
 - 泄氮阀安装在罐顶,口径一般在进液阀口径一致;
 - 一般泄氮阀的压力设定点略大于供氮阀的压力设定点,以免供、泄氮装置频繁工作,浪费氮气、影响设备使用寿命。
- * 若用户工况与选型手册有异,望来电与本厂技术开发部联系,协商解决。

主要技术参数及性能指标

1 供氮装置主要技术参数及性能指标

公称口径DN(mm)	25									32	40	50	65	80	100
阀座直径dn(mm)	5	6	7	8	10	12	15	20	25	32	40	50	65	80	100
额定流量系数Kv	0.2	0.32	0.5	0.8	1.8	2.8	4.4	6.9	11	20	30	48	75	120	190
额定行程L(mm)	8									10	14	20	25		
流量特性	快开														
压力调节范围(kPa)	0.4~5.5、5~10、9~14、13~19、18~24、22~28、27~33、31~38、36~44、42~51、49~58、56~66														
公称压力PN(MPa)	1.6 2.5 4.0														
被调介质温度(°C)	≤80														
调节精度(%)	±5%														
允许泄漏等级	标准级: IV级(GB/T4213-92) 严密型: VI级(GB/T4213-92)														

2 泄氮装置主要技术参数及性能指标

公称口径DN(mm)	20	25	32	40	50	65	80	100
额定流量系数Kv	6.9	11	30	30	48	75	80	190
额定行程L(mm)	8		10		14	20		25
流量特性	快开							
压力调节范围(kPa)	0.4~5.5、5~10、9~14、13~19、18~24、22~28、27~33、31~38、36~44、42~51、49~58、56~66							
公称压力PN(MPa)	0.1							
被调介质温度(°C)	≤80							
调节精度(%)	±5%							
允许泄漏等级	标准型: IV级(GB / T4213-92) 严密型: VI级(GB / T4213-92)							

主要零部件材料

阀体: ZG230-450、ZG1Cr18Ni9Ti 阀内件: 1Cr18Ni9Ti

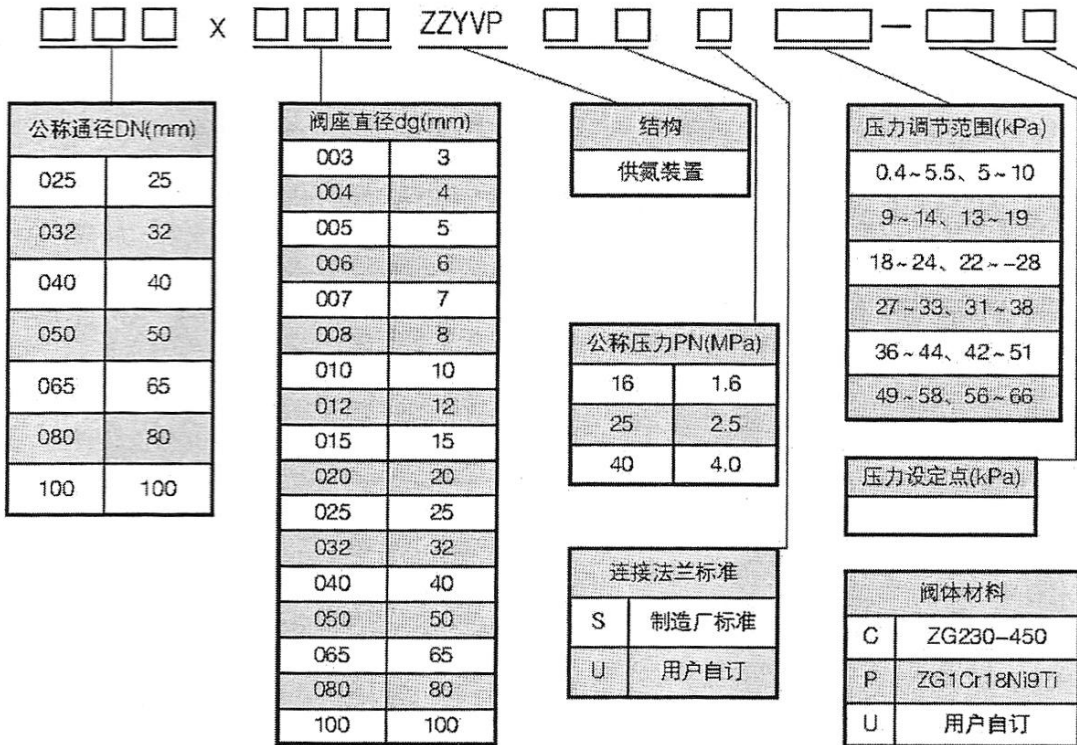
膜盖: A3、1Cr18Ni9Ti 膜片: 夹增强涤纶织物丁腈橡胶、氟橡胶

弹簧: 60Si2Mn、1Cr18Ni9Ti

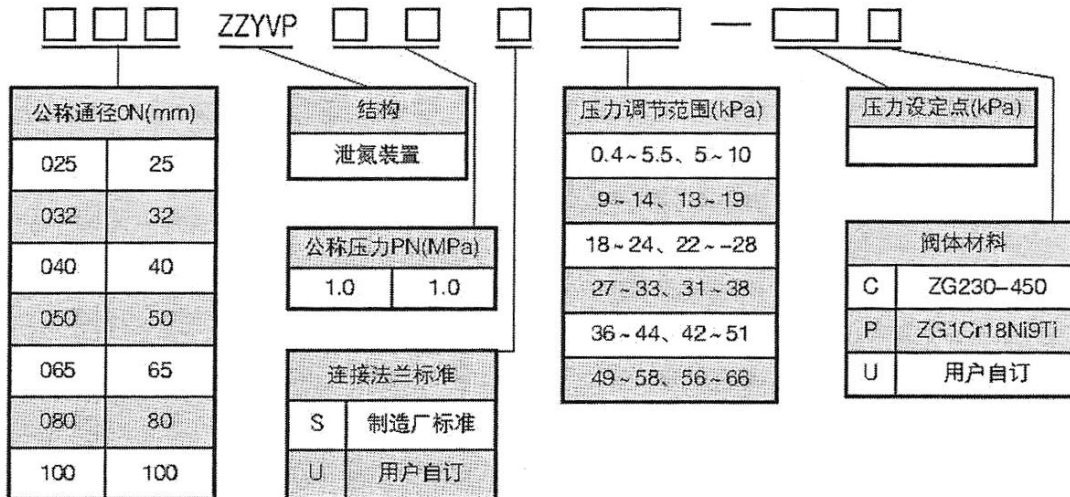
*根据用户要求, 阀体、阀内件、膜盖可采用其它牌号材质。

ZZYVP氮封装置型号编制说明

ZZYVP供氮装置型号编制说明



ZZYVP泄氮装置型号编制说明



例:

型号为: 025x015ZZYVP16S0.5~5.5-1P表示公称通径(DN)为25mm, 阀座直径(dg)为15mm, 公称压力(PN)为1.6MPa, 连接法兰按制造厂标准, 压力调节阀范围为0.5~5kPa, 供氮压力为1kPa, 阀体材质为ZG1Cr18Ni9Ti的一套供氮装置;

型号为: 040ZZYVP1.0S0.5~5.5-1.5P表示公称通径(DN)为40mm, 公称压力(PN)为0.1MPa, 连接法兰按制造厂标准, 压力调节阀范围为0.5~5kPa, 泄氮压力为1.5kPa, 阀体材质为ZG1Cr18Ni9Ti的一套泄氮装置。

订货须知

1. 装置名称、型号
2. 供氮、泄氮装置公称通径DN(mm)
3. 供氮、泄氮装置公称压力PN(MPa)
4. 供氮、泄氮装置额定流量系数Kv
5. 供氮、泄氮装置固有流量特性
6. 供氮、泄氮装置压力设定点
7. 介质名称
8. 工作压力及调节范围
9. 阀体、阀内件及填料材质
10. 其他特殊要求