

ZPSJP 型 电动单座调节阀 产品使用说明书



上海乐汇泵阀制造有限公司
SHANGHAI LEHUI PUMP VALVE MANUFACTURE CO., LTD.

地址： 中国上海市奉贤区青村镇南奉公路2258号 邮编： 201414

电话： 021-57578588

传真： 021-57575087

ZPSJP 型电子式电动单座调节阀

一、概述

ZPSJP 型电子式直行程电动单座调节阀是由电子式电动执行机构和单座调节机构组成，电动执行机构内有伺服系统，无须另配伺服放大器，有输入讯号及电源即可控制运转，连线简单，广泛应用于电力、冶金、石油、轻纺、制药、造纸等工业部门的生产自动化控制。其中电动单座调节阀适用于压差较小，介质粘度较大或稍有颗粒杂质场合，产品符合 JB/T7387-1994。

二、主要技术参数和性能指标

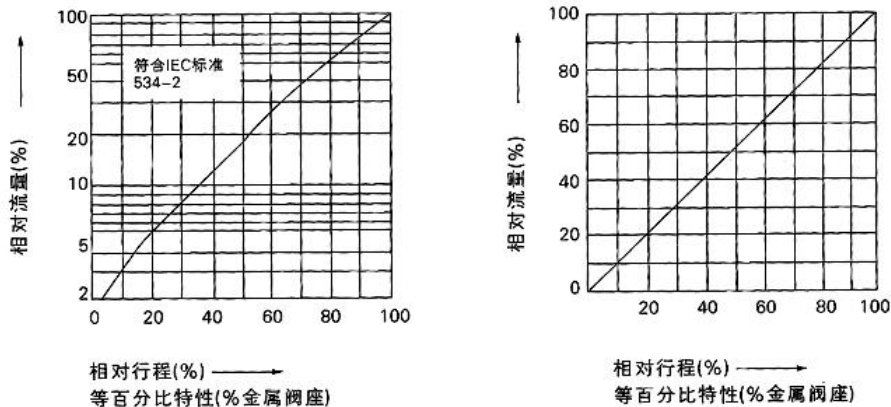
公称通径 DN(mm) 阀座直径 DN(mm)		20				25	32	40	50	65	80	100	125	150	200	250	300
		10	12	15	20												
额定流量系数 Kv	直线	1.8	2.8	4.4	6.9	11	17.6	27.5	44	69	110	176	275	440	690	1100	1760
	等百分比	1.6	2.5	4	6.3	10	16	25	40	63	100	160	250	400	630	1000	1600
额定行程 L(mm)		10				16		25		40			60			100	
公称压力 PN(MPa)		1.6、4.0、2.5															
固有流量特性		直线、等百分比															
固有可调比 R		50: 1															
允许泄漏量	单座	硬密封: IV 级、软密封: IV 级															
	套筒	硬密封: IV 级、软密封: IV 级															
工作温度 t(°C)		-20~+200、-40~+250 (常温)、-40~+450 (中温)、-60~-450 (低温)															
信号范围 (DC)		0~10mA、4~20mA、1~5V、0~10V															
电源电压		220V、50Hz															
作用方式		电开式、电关式															
信号故障时阀状态		全开、全关、保位															

三、主要零件材料

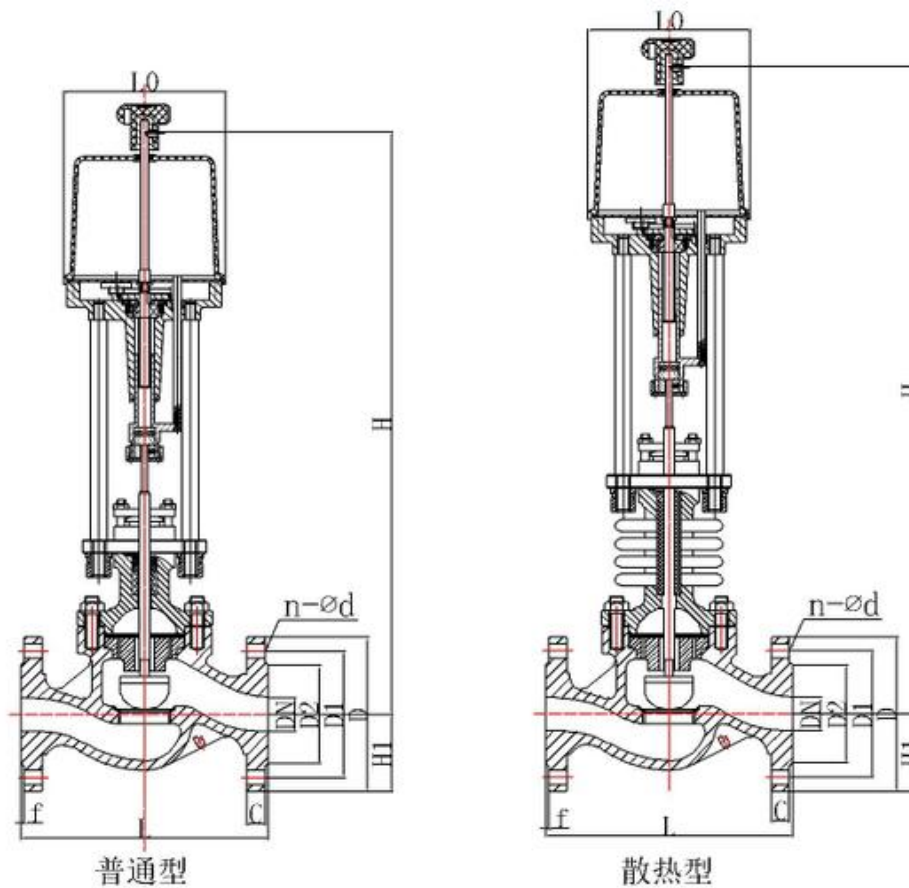
注：本产品性能指标贯彻 GB/T4213-92

零件名称	材料
阀体、阀盖	HT200、ZG230-450、ZG1Cr18Ni9Ti
阀芯	1Cr18Ni9Ti、司钛莱合金堆焊、增强聚四氟乙烯
填料	聚四氟乙烯、柔性石墨、不锈钢波纹管
推杆、衬套	2Cr13
垫片	橡胶石棉板、1Cr18Ni9Ti、石墨缠绕垫片

四、流量特性示意图



五、ZPSJP 型电动单座调节阀主要外形及连接尺寸



1、ZPSJP-1.6MPa (16bar)

公称 口径	结构 长度	连接尺寸						外形尺寸		
		D	D1	D2	C	f	n-Φd	H1	常温型 H	散热型 H
15	181	95	65	46	14	3	4-14	52	467	504
20	184	105	75	56	14	3	4-14	52	587	697
25	185	115	85	65	16	3	4-14	57	556	698
32	200	140	100	76	16	3	4-14	70	562	713
40	222	150	110	84	18	3	4-18	75	609	760
50	254	165	125	99	18	3	4-18	82	624	775
65	276	185	145	118	20	3	4-18	92	791	954
80	298	200	160	132	20	3	8-18	100	796	959
100	352	220	180	156	22	3.5	8-18	110	800	963
125	410	250	210	184	22	3.5	8-18	125	1042	1254
150	451	285	240	211	24	3.5	8-22	142	1052	1264
200	600	340	295	266	24	3.5	12-22	170	1087	1299
250	650	405	355	319	26	3.5	12-26	202	1102	1330
300	740	460	410	370	28	3.5	12-26	230	1120	1365

六、调节阀的安装

调节阀安装不符合要求而出故障会造成巨大的浪费，反之，安装得当，可保证正常开工并可延长使用寿命。减少维修工作量和获得良好的系统控制性能。

1、安装调节阀总体上应考虑以下方面：

(1)、安全：安装过程中人员和设备的安全。

(2)、控制性能：配管系统压力损失应与计算调节阀尺寸时所考虑的压力损失一致，以保证所需的流量特性。进出口应尽量保证足够的直管段。

(3)、安装位置：应有足够的空间便于操作人员手动操作（包括旁路操作）以及保证调节阀和附件的就地拆卸和维修的可能性。

(4)、调节阀组：一般在工艺过程配管中均安装切断阀的旁路阀与调节阀配成阀组，以适应设备连续操作的需要。维修调节阀时用切断阀隔离。用旁路阀调节。下面图 3 中推荐四种调节阀组布置方式。

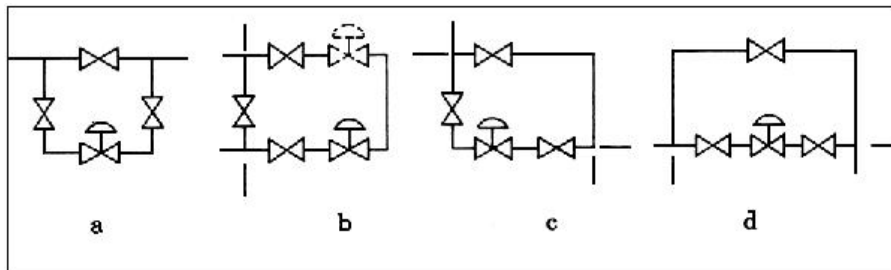


图 3 b 方式中调节阀亦可装在虚线位置

2、安装人员首先应认识到调节阀是一种精密的仪器设备，不准碰撞跌摔，以免损坏。具体注意以下几点：

(1) 阀最好正立垂直安装在管道上。阀自重较大和有震动场合应加支承架。

(2) 阀体要避免因前后配管或调和的法兰严重不同轴而受到过大的应力。

(3) 在初次开工前和停工检修后应先冲洗配管系统后装调节阀。或在阀前安装过滤器。

(4) 必按照阀体上流动方向的箭头安装调节阀。