

# ZSJQ941H系列 电动防爆球阀 产品使用说明书



上海乐汇泵阀制造有限公司  
SHANGHAI LEHUI PUMP VALVE MANUFACTURE CO., LTD.

地址： 中国上海市奉贤区青村镇南奉公路2258号 邮编： 201414

电话： 021-57578588

传真： 021-57575087

## ZSJQ941H 系列电动防爆球阀

### 一、概述

ZSJQ941H 型电动防爆球阀采用一体化结构，有输入控制信号(4-20mADC 或 1-5VDC)及单相电源即可控制运转，具有功能强、体积小、轻便宜人，性能可靠、配套简单、流通能力大，特别适合于介质是粘稠，含颗粒，纤维性质的场合。目前该阀广泛应用于食品、环保、轻工、石油、造纸、化工、数学和科研设备、电力等行业的工业自动化控制系统中。

### 二、技术规范

设计依据	GB 系列	API 系列
设计标准	GB/T12237	API6D/ANSI B16.34 BS5351
法兰连接结构长度	GB/T12221	ANSI B16.10
连接法兰	GB/T9113, JB/T79, HG20592	ANSI B16.5 B16.47
对焊端	GB/T12224	ANSI B16.25
试验和检验	GB/T9092	API6D/API1598
结构长度（焊接）	GB/T15188.1	API6D ANSI B16.10

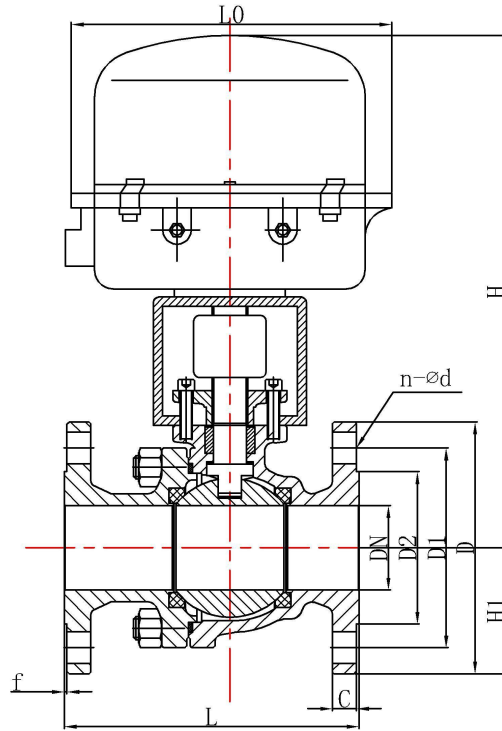
### 三、试验压力

压力等级		试验压力	
公称压力 (PN)	磅级 (class)	壳体试验	密封试验
1.0	—	1.5	1.1
1.6	—	2.5	1.76
2.5	—	3.8	2.75
4.0	—	6.0	4.4
6.4	—	9.6	7.04
—	150	3.0	2.2
—	300	7.6	5.6
—	600	15.0	11.0
—	10K	2.4	1.5
—	20K	5.8	4.0

### 四、具有理想流量特性表：

公称通径 (DN)	不同开度角下的 Kv 值								
	10°	20°	30°	40°	50°	60°	70°	80°	90°
50	2	4	9	17	32	60	97	151	215
80	6	11	22	44	83	155	250	389	550
100	9	18	35	71	133	248	398	620	890
150	20	40	80	160	300	560	900	1400	2000
200	36	72	143	286	737	1002	1611	2506	3580
250	57	113	226	453	848	1582	2543	3955	5650
300	81	163	325	651	1220	2278	3661	5695	8100

### 五、ZSJQ941H 型电动防爆球阀外形尺寸：



ZSJQ941H-1.6 MPa 型电动防爆球阀

公称通径	结构长度	连接尺寸								
		L0	H	H1	D	D1	D2	f	C	n-d
DN 15	L 130	255	275	48	95	65	45	2	14	4-14
20	140	255	280	53	105	75	55		14	4-14
25	150	255	287	58	115	85	65		14	4-14
32	165	255	384	68	135	100	78		16	4-18
40	180	255	312	73	145	110	85		16	4-18
50	200	255	325	80	160	125	100		16	4-18
65	220	255	335	90	180	145	120		18	4-18
80	250	255	365	98	195	160	135		20	8-18
100	280	335	400	108	215	180	155		3	20
125	320	335	420	123	245	210	185	22		8-18
150	360	470	440	140	280	240	210	24		8-23
200	400	470	470	168	335	295	265	26		12-23
250	450	470	545	203	405	355	320	30		12-25
300	610	470	580	230	460	410	375	30		12-25
350	686	470	630	260	520	470	435	34		16-25
400	762	470	670	290	580	525	485	4	36	16-30
450	864	470	710	320	640	585	545		40	20-30
500	914	470	750	353	705	650	608		44	20-34