

# Q41F/PPL/H 系列 手动球阀 产品使用说明书



上海乐汇泵阀制造有限公司  
SHANGHAI LEHUI PUMP VALVE MANUFACTURE CO., LTD.

地址： 中国上海市奉贤区青村镇南奉公路2258号 邮编： 201414

电话： 021-57578588

传真： 021-57575087

## Q41F/PPL/H 系列手动球阀

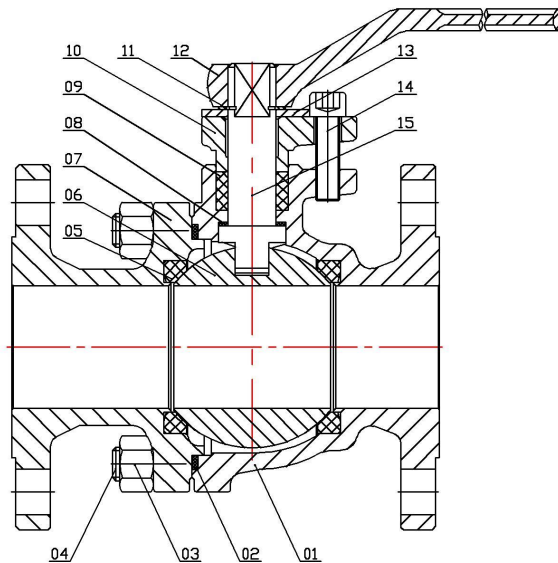
### 一、采用标准

1. 设计制造按:GB12237-07 的规定;
2. 结构长度按:GB/T12221-04 的规定;
3. 法兰尺寸按:JB/T79-94的规定、HG20592化工标准;
4. 检验与试验:GB13927的规定。

### 二、主要性能规定

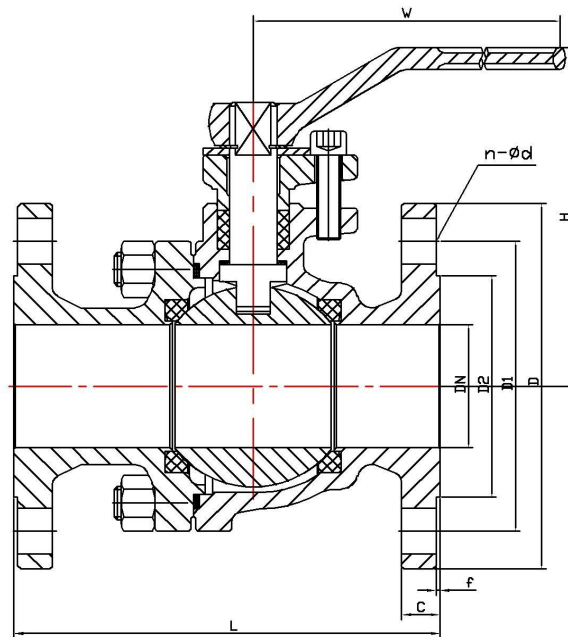
公称压力 (MPa)	压力等级	1.6	2.5	4.0	6.4
试验压力 (MPa)	水压阀体	2.4	3.75	6.0	9.6
	水压阀座	1.8	2.75	4.4	7.4
	低压密封	0.6	0.6	0.6	0.6
适用介质	液化气、天然气、蒸汽、油品等				
适用温度	-20~+450℃				

### 三、产品零部装配表



序号	零件名称	序号	零件名称
01	阀体	09	填料
02	中部垫片	10	填料压盖
03	双头螺母	11	轴用档圈
04	双头螺栓	12	手柄
05	阀座	13	限位块
06	球体	14	内六角螺钉
07	阀盖	15	阀杆
08	止推垫片		

## 四、主要外形及连接尺寸 Q41F/PPL/H(F、N、P、PPL、H)-16 (1.6Mpa)



公称通径	外形尺寸				连接尺寸					
	L	H	W	WT (Kg)	D	D1	D2	C	f	n-Φd
15	130	78	140	3	95	65	45	14	2	4-Φ14
20	140	84	160	4	105	75	55	14	2	4-Φ14
25	150	95	180	5	115	85	65	14	2	4-Φ14
32	165	150	250	9	135	100	78	16	3	4-Φ18
40	180	150	300	11	145	110	85	16	3	4-Φ18
50	200	170	350	15	160	125	100	16	3	4-Φ18
65	220	195	350	19	180	145	120	18	3	4-Φ18
80	250	215	400	27	195	160	135	20	3	8-Φ18
100	280	250	500	38	215	180	155	20	3	8-Φ18
125	320	165	600	5	245	210	185	22	3	8-Φ18
150	360	270	800	81	280	240	210	24	3	8-Φ18
200	400	330	800	95	335	295	265	26	3	12-Φ23
250	533	450	1300	140	405	355	320	30	3	12-Φ25