

Q341F/PPL/H 系列 涡轮球阀 产品使用说明书



上海乐汇泵阀制造有限公司
SHANGHAI LEHUI PUMP VALVE MANUFACTURE CO., LTD.

地址： 中国上海市奉贤区青村镇南奉公路2258号 邮编： 201414

电话： 021-57578588

传真： 021-57575087

Q341F/PPL/H 系列涡轮球阀

一、产品概述

涡轮法兰球阀它的关闭件是个球体，球体绕阀体中心线作旋转来达到开启、关闭的一种阀门;主要用来做切断、分配和改变介质的流动方向;被广泛采用的一种新型阀门,在各行业得到广泛的应用。

二、产品特点

- 1、 流体阻力小，其阻力系数与同长度的管段相等。
- 2、 结构简单、体积小、重量轻。
- 3、 紧密可靠，目前球阀的密封面材料广泛使用塑料、密封性好，在真空系统中也已广泛使用。
- 4、 操作方便，开闭迅速，从全开到全关只要旋转 90°，便于远距离的控制。
- 5、 维修方便，球阀结构简单，密封圈一般都是活动的，拆卸更换都比较方便。
- 6、 在全开或全闭时，球体和阀座的密封面与介质隔离，介质通过时，不会引起阀门密封面的侵蚀。
- 7、 适用范围广，通径从小到几毫米，大到几米，从高真空至高压力都可应用。 球旋转 90 度时，在进出口处应全部呈现球面，从而截断流动。

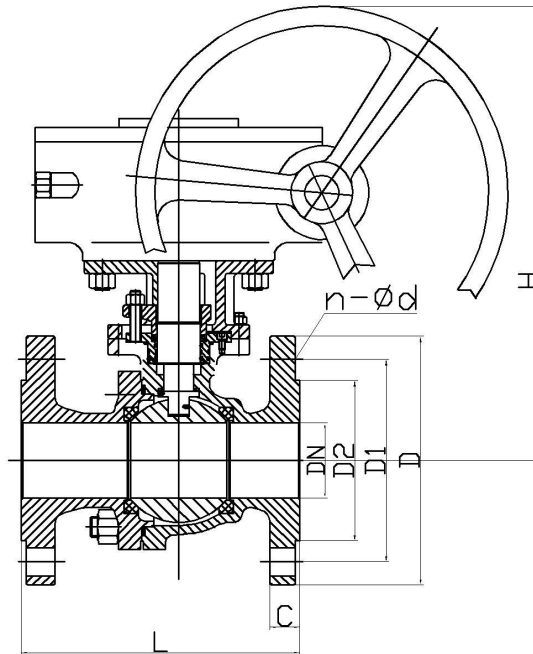
三、主要零件材料:

序号 NO	零件名称	材质	
		GB	ASTM
1	阀体	WCB	A2116-WCB
2	密封圈	PTFE	PTFE
3	球体	1C18Ni9Ti	SS304
4	螺母	35	A194-2H
5	螺柱	35CrMoA	A193-B7
6	石体	WCB	A216-WCB
7	垫片	柔性石墨+不锈钢	B12. 10-304F/. G
8	填料	PTFE	PTFE
9	填料压盖	WCB	A2116-WCB
10	定位片	25	A105
11	挡圈	65Mn	AISI 1066
12	手柄	K33	A47-667 Gr. 32510
13	阀杆	1Cr33	A276-410
14	螺钉	35	A193-B7
15	止推垫片	PTFE	PTFE

四、涡轮法兰球阀技术规范：

设计依据	国标系列	美标系列	
设计标准	GB/T12237	AP16D	ANSI B16.34
法兰连接结构长度	GB/T12221	AP16D	ANSI B16.10
结构长度(焊接)	GB/T15188.1	AP16D	ANSI B16.10
连接法兰	GB/T9113 JB/T79 Hg20592	ANSI B16.5、B16.47	
对焊端	GB/T12224	ANSI B16.25	
试验和检验	GB/T9092	AP16D	AP1598

五、涡轮法兰球阀主要外形尺寸：



公称通径	连接法兰尺寸						
	L	D	D1	D2	C	n-Φd	H
50	200	160	125	102	18	4-Φ18	180
65	222	180	145	120	20	4-Φ18	195
80	250	195	160	135	20	8-Φ18	215
100	282	215	180	156	22	8-Φ18	250
125	322	245	210	184	22	8-Φ18	275
150	355	280	240	211	22	8-Φ23	370
200	396	335	295	266	26	12-Φ23	370
250	533	405	355	320	30	12-Φ25	490