

VQ41F/PPL/H 系列 手动 V 型球阀 产品使用说明书



上海乐汇泵阀制造有限公司
SHANGHAI LEHUI PUMP VALVE MANUFACTURE CO., LTD.

地址： 中国上海市奉贤区青村镇南奉公路2258号 邮编： 201414

电话： 021-57578588

传真： 021-57575087

VQ41F/PPL/H 系列手动 V 型球阀

一、产品用途

V 型球阀是一种直角回转结构的高级控制阀，本产品可广泛用于石油、化工、造纸、化纤、电力、冶金、制药、环保等工业部门的自控系统。

二、产品特点

1、V 型球阀由 V 型阀体与气动执行机构及其它附件组成。是一种直角回转结构的高级控制阀。V 型球阀长期不需修理，使用寿命长，为您提供了真正的高效率进行控制工艺状况的一种阀门。

2、具有出色的调节特性：V 型阀具有一个近似等百分比的固有流量特性及高达 300:1 的可调比。因此 V 型阀可以在广幅的变化范围内提供精确的控制。

3、最大流动容积：由于它的流线型外形以及满直角回转控制缘故，使容积的最大值特别高，通能力特别大，流通阻力小，因此可以使用较小的更加经济实用的阀门尺寸。

4、V 型阀采用双轴承结构，机械稳定性高，启动扭矩小，保证了阀门具有极好的灵敏度和感应速度。

5、最大可靠（安全）性：阀体为一个整体结构，坚固耐用，操作不受管道压力影响，并可避免阀体渗漏。

6、金属阀座的优越密封性：V 型阀采用可动金属阀座，具有的助补偿功能，并具有优越密封性能及超长的使用寿命。在流向上，泄漏量 10 额定流量系数。

7、超强的剪切能力：V 型阀采有金属硬密封结构，V 型阀芯及金属阀座在回转过程中，V 型缺口与阀座产生一个强大的剪切力能切断纤维等杂质，并具有自洁功能，避免阀门卡死现象发生。

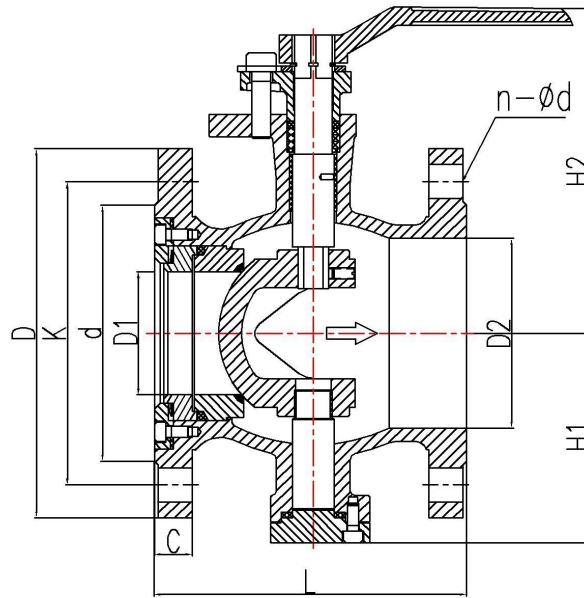
三、性能规范

公称通径 DN (mm)		25-300				
公称压力 PN(MPa)		1.0 1.6				
材料\材料代号		C	P	R		
主要零件	阀体	WCB	ZG1Cr18Ni9Ti	ZG0Cr18Ni12Mo2Ti		
	球体	2Cr13	ZG1Cr18Ni9Ti	ZG0Cr18Ni12Mo2Ti		
	阀杆	2Cr13	1Cr18Ni9Ti	0Cr18Ni12Mo2Ti		
	密封圈	增强聚四氟乙烯 对位聚苯 硬质合金 聚四氟乙烯				
	填料	聚四氟乙烯 柔性石墨				
适用工况	适用介质	水、蒸汽、油品	硝酸类	醋酸类		
	适用温度	-28℃ - 500℃				
执行标准		设计制造	结构长度	法兰尺寸	压力温度	试验检验
		GB12237	GB12221	GB9113	GB9131	GB13927

四、检验标准

试验压力 (Mpa)	公称压力 (Mpa)						压力级 (class)			JIS (Mpa)	
	1.0	1.6	2.5	4.0	6.4	10.0	150	300	600	10K	20K
强度试验	1.5	2.4	3.8	6.0	9.6	15.0	3.1	7.8	15.3	2.4	3.8
密封试验	1.1	1.8	2.8	4.4	7.0	11.0	2.2	5.6	11.2	1.5	2.8
气密试验	0.5~0.7										

五、VQ41-16 主要外形及连接尺寸



公称通径	结构长度	外形尺寸		主要连接尺寸						
		H1	H2	D1	D2	d	K	D	C	n-d
DN15	102	60	97	15	28	45	65	95	14	4-φ14
DN20	102	60	97	15	28	55	75	105	14	4-φ14
DN25	102	69	103	20	40	66	85	115	14	4-φ14
DN32	114	78	113	25	46	78	100	135	16	4-φ18
DN40	114	83	116	32	54	85	110	145	16	4-φ18
DN50	124	95	130	40	65	100	125	160	16	4-φ18
DN65	145	101	134	50	80	120	145	180	18	4-φ18
DN80	165	105	153	65	100	135	160	195	20	8-φ18
DN100	194	120	166	80	110	155	180	215	20	8-φ18
DN125	210	140	185	100	135	185	210	245	22	8-φ18
DN150	229	167	231	120	165	210	240	280	24	8-φ23
DN200	243	198	266	160	205	265	295	335	26	12-φ23
DN250	279	237	300	210	260	320	355	405	30	12-φ26
DN300	340	280	345	250	322	375	410	460	30	12-φ26
DN350	422	337	434	300	365	435	470	520	34	16-φ26