

# D41X/F 系列

## 手动蝶阀

### 产品使用说明书



上海乐汇泵阀制造有限公司

SHANGHAI LEHUI PUMP VALVE MANUFACTURE CO., LTD

地址：中国上海市奉贤区青村镇南奉公路 2258 号 邮编：201414

电话：021-57578588

传真：021-57575087

## D41X/F 系列手动蝶阀

### 一、性能规范

D41X/F 系列手动软密封蝶阀适用于温度 $\leq 120^{\circ}\text{C}$ ，公称压力 $\leq 1.6\text{MPa}$ 的食品，医药、化工、石油、软纺、造纸等给排水、气体管道上作调节流量和截流介质的作用。其主要特点为：

- 1、设计新颖、合理、结构独特、重量轻、启闭迅速；
- 2、操力矩小、操作方便、省力灵巧；
- 3、可以任何位置安装、维修方便；
- 4、密封件可以更换、密封性能可靠达到双向密封零泄露；
- 5、密封材料耐老化、耐腐蚀、使用寿命长等特点。

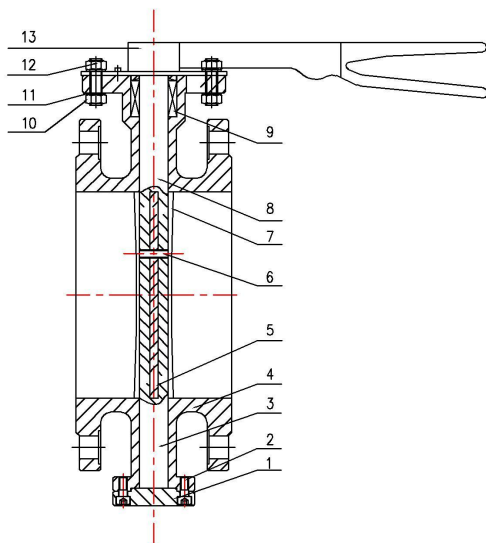
### 二、采用标准

- 1、设计标准：JB/T8527-1997；
- 2、法兰连接：GB/T12221-1989；
- 3、结构长度：GB/T 9113.1-2000；
- 4、压力温度：GB/T 9131-1988；
- 5、压力试验：GB/T13927-1992。

### 三、主要技术参数

公称通径	DN(mm)	50—150		
公称压力	PN(Mpa)	0.6	1.0	1.6
试验压力	强度试验	0.9	1.5	2.4
	密封试验	0.66	1.31	1.76
	气密封试验	0.6	0.6	0.6
适用温度	$\leq 80^{\circ}\text{C}$			
适用介质	空气、水、蒸气、煤气、油品等			
驱动形式	手动、蜗杆蜗轮传动、气传动、电传动			

### 四、产品零部装配表



序号	零件名称	序号	零件名称
1	底盖	8	上阀杆
2	内六角螺钉	9	填料
3	下阀杆	10	六角螺母
4	阀体	11	弹性垫圈
5	蝶板	12	双头螺栓
6	圆销	13	手柄
7	密封圈		

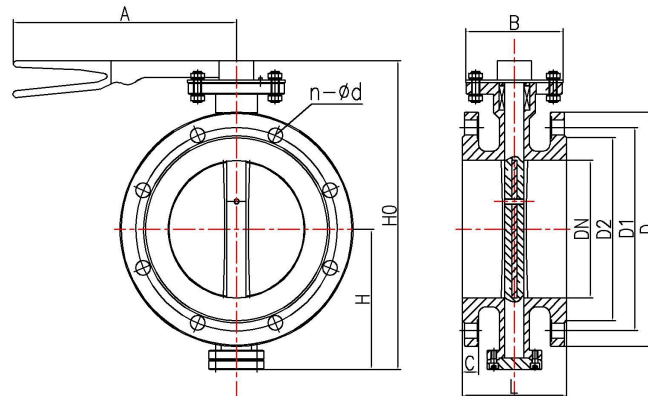
### 五、主要零件的材质

零件名称	材料
阀体	各种橡胶、聚四氟
蝶板	灰铸铁、球墨铸钢、铸钢、不锈钢及特殊材料
密封圈	球墨铸钢、铸钢、合金钢、不锈钢
阀杆	2Cr13、不锈钢
填料	O 型圈、柔性石墨

### 六、蝶阀密封材料选用和适用温度

材料品种	氯丁橡胶	丁晴橡胶	乙丙橡胶	聚四氟橡胶	硅橡胶	聚四氟橡胶
代号	X 或 orJ	XA 或 orJA	XB 或 orJB	XC 、JC 或 orF	XD 或 orJD	XE 或 orF
耐最高温度	82℃	93℃	150℃	232℃	250℃	232℃
耐最低温度	-40℃	-40℃	-40℃	-268℃	-70℃	-268℃
适用工作温度	≤65℃	≤80℃	≤120℃	≤200℃	≤200℃	≤200℃

### 七、D41X/F 系列手动蝶阀主要外形及连接尺寸



#### D41X/F-16

公称通径 DN		结构长度 (标准值) L	外形尺寸 (参考值)				连接尺寸 (标准值) 1.6MPa				参考重量
毫米 mm	英寸		H	H0	A	B	D	D1	D2	n-d	
50	2	108	82.5	238	270	65	165	125	99	4-18	8.5
65	2 1/2	112	92.5	258	270	65	185	145	118	4-18	9.5
80	3	114	100	278	270	65	200	160	132	8-18	11
100	4	127	110	293	270	65	220	180	156	8-18	15
125	5	140	125	309	310	65	250	210	184	8-18	21
150	6	140	142.5	336	310	65	285	240	211	8-22	24