

D71X/F 系列

手动蝶阀

产品使用说明书



上海乐汇泵阀制造有限公司

SHANGHAI LEHUI PUMP VALVE MANUFACTURE CO., LTD

地址：中国上海市奉贤区青村镇南奉公路 2258 号 邮编：201414

电话：021-57578588

传真：021-57575087

D71X/F 手动蝶阀

一、性能规范

D71X/F 系列手动蝶阀适用于温度 $\leq 200^{\circ}\text{C}$ ，公称压力 $\leq 1.6\text{MPa}$ 的食品，医药、化工、石油、软纺、造纸等给排水、气体管道上作调节流量和截流介质的作用。其主要特点为：

- 1、设计新颖、合理、结构独特、重量轻、启闭迅速；
- 2、操力矩小、操作方便、省力灵巧；
- 3、可以任何位置安装、维修方便；
- 4、密封件可以更换、密封性能可靠达到双向密封零泄露；
- 5、密封材料耐老化、耐腐蚀、使用寿命长等特点。

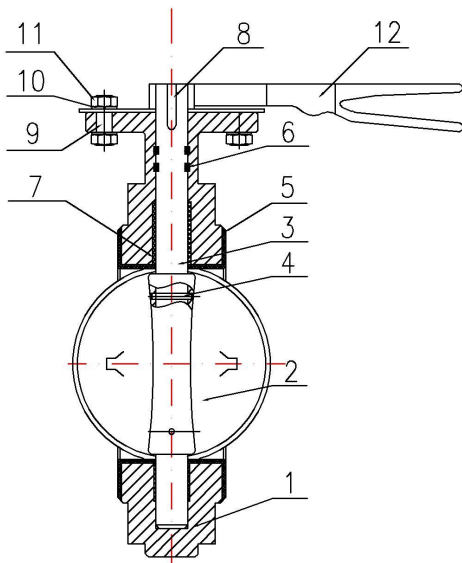
二、采用标准

- 1、设计制造：GB/T12238-2008；
- 2、法兰连接：GB/T9113.1-2000 GB/T9115.1-2000；JB78
- 3、结构长度：GB/T12221-2005；
- 4、压力试验：GB/T13927-2008。

三、主要技术参数

| | | | | |
|------|----------------------------|---------|------|------|
| 公称通径 | DN(mm) | 50—2000 | | |
| 公称压力 | PN(Mpa) | 0.6 | 1.0 | 1.6 |
| 试验压力 | 强度试验 | 0.9 | 1.5 | 2.4 |
| | 密封试验 | 0.66 | 1.31 | 1.76 |
| | 气密封试验 | 0.6 | 0.6 | 0.6 |
| 适用温度 | $\leq 200^{\circ}\text{C}$ | | | |
| 适用介质 | 空气、水、蒸气、煤气、油品等 | | | |
| 驱动形式 | 手动、蜗杆蜗轮传动、气传动、电传动 | | | |

四、主要零部件装配表



| | | | |
|----|------|----|------|
| 序号 | 零件名称 | 序号 | 零件名称 |
|----|------|----|------|

| | | | |
|---|-----|----|-------|
| 1 | 阀体 | 7 | 上、下轴套 |
| 2 | 阀板 | 8 | 平键 |
| 3 | 阀杆 | 9 | 双头螺栓 |
| 4 | 圆销 | 10 | 弹性垫圈 |
| 5 | 阀座 | 11 | 六角螺母 |
| 6 | O型圈 | 12 | 手柄 |

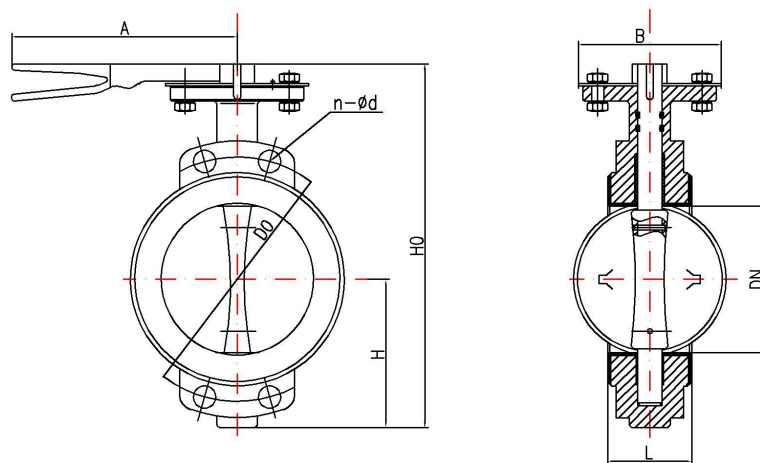
五、部分零件的材质

| 零件名称 | 材料 |
|------|----------------------|
| 阀体 | 各种橡胶、聚四氟 |
| 蝶板 | 灰铸铁、球墨铸钢、铸钢、不锈钢及特殊材料 |
| 密封圈 | 球墨铸钢、铸钢、合金钢、不锈钢 |
| 阀杆 | 2Cr13、不锈钢 |
| 填料 | O型圈、柔性石墨 |

六、蝶阀密封材料选用和适用温度

| 材料品种 | 氯丁橡胶 | 丁晴橡胶 | 乙丙橡胶 | 聚四氟橡胶 | 硅橡胶 | 聚四氟橡胶 |
|--------|---------|-----------|-----------|-------------|-----------|----------|
| 代号 | X 或 orJ | XA 或 orJA | XB 或 orJB | XC、JC 或 orF | XD 或 orJD | XE 或 orF |
| 耐最高温度 | 82℃ | 93℃ | 150℃ | 232℃ | 250℃ | 232℃ |
| 耐最低温度 | -40℃ | -40℃ | -40℃ | -268℃ | -70℃ | -268℃ |
| 适用工作温度 | ≤65℃ | ≤80℃ | ≤120℃ | ≤200℃ | ≤200℃ | ≤200℃ |

七、D71X/F-6/10/16Q、C、P、R 系列手动对夹蝶阀



D71X/F-6、10、16Q、C、P、R 系列手动对夹蝶阀主要连接尺寸

| 公称通径 DN | 结构长度 (标) | 外形尺寸 (参考值) | 连接尺寸 (标准值) |
|---------|----------|------------|------------|
|---------|----------|------------|------------|

| | | 准值) | | | | | 0.6MPa | | 1.0MPa | | 1.6MPa | |
|----------|-------------------------------|-----|-----|-----|-----|----|--------|------|--------|------|--------|------|
| 毫米 mm | 英寸 | L | H | H0 | A | B | D0 | n-d | D0 | n-d | D0 | n-d |
| 50 | 2 | 43 | 63 | 235 | 270 | 65 | 110 | 4-14 | 125 | 4-18 | 125 | 4-18 |
| 65 | 2 ¹ / ₂ | 46 | 70 | 250 | 270 | 65 | 130 | 4-14 | 145 | 4-18 | 145 | 4-18 |
| 80 | 3 | 46 | 83 | 275 | 270 | 65 | 150 | 4-18 | 160 | 8-18 | 160 | 8-18 |
| 100 | 4 | 52 | 105 | 316 | 270 | 65 | 170 | 4-18 | 180 | 8-18 | 180 | 8-18 |
| 125 | 5 | 56 | 115 | 340 | 310 | 65 | 200 | 8-18 | 210 | 8-18 | 210 | 8-18 |
| 150 | 6 | 56 | 137 | 376 | 310 | 65 | 225 | 8-18 | 240 | 8-22 | 240 | 8-22 |