

D73F/H系列  
气动对夹式蝶阀  
产品使用说明书



上海乐汇泵阀制造有限公司  
SHANGHAI LEHUI PUMP VALVE MANUFACTURE CO., LTD.

地址： 中国上海市奉贤区青村镇南奉公路2258号 邮编： 201414

电话： 021-57578588

传真： 021-57575087

## D73F/H 系列对夹式蝶阀

### 一、产品结构

D73F/H 系列对夹式蝶阀，系我公司新开发的长寿命，节能型蝶阀。其结构采用三维偏心原理设计，阀座采用硬密封兼容的多层次结构，加工精湛，工艺先进。本产品由阀体、蝶板、多层次阀座、阀杆、传动机构等主要部件组成。

### 二、特点

由于本产品蝶阀采用的是三维偏心原理设计，使密封面的空间运动轨迹达到理想化，密封副相互之间无摩擦，无干涉，加之密封材料选择得当，从而使蝶阀的密封性、耐腐蚀性、耐高温性和耐磨性等得到了可靠的保证，其耐高温性和耐磨性等得到了可靠的保证。其主要特点如下：

- 1、开启力矩小，灵活方便，省力节能；
- 2、三维偏心结构，使蝶阀板越关越紧，其密封性能可靠，达到无泄漏；
- 3、耐高压、耐腐蚀、耐磨损、使用寿命长等。

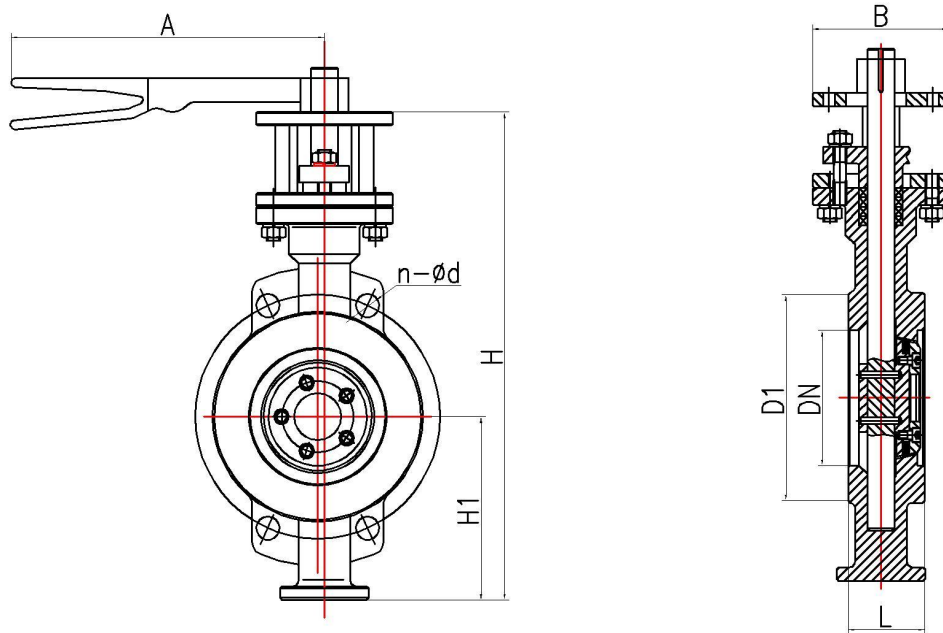
### 三、主要技术参数

公称通径	DN(mm)	50—2000				50—500
公称压力	PN(MPa)	0.6	1.0	1.6	2.5	4.0
试验压力	强度试验	0.9	1.5	2.4	3.75	6.0
	密封试验	0.66	1.1	1.76	2.75	4.4
	气密封试验	0.6	0.6	0.6	0.6	0.6
渗漏率	<0.1×DNmm <sup>3</sup> S(符合 GB/T13927-92 标准)					
适用温度	碳钢：-29℃~425℃ 不锈钢-40℃~600℃					
适用介质	空气、水、蒸气、煤气、油品以及酸、碱、盐带有弱腐蚀性介质等					
驱动形式	蜗杆蜗轮传动、气传动、电传动					

### 四、主要零件的材质

零件名称	材料
阀体	铸铁、不锈钢、铬钼钢、合金钢
蝶板	铸钢、合金钢、不锈钢、铬钼钢
密封圈	不锈钢与耐高温石棉板组合成多层次
阀杆	2Cr13、1Cr13 不锈钢、铬钼钢
轴承	奥氏体不锈钢、304 氮化
填料	柔性石墨

## 五、D73F/H 系列气动对夹式蝶阀主要外形及连接尺寸：



D73F/H-1.6/2.5MPa

公称通径 DN		结构长度 (标准值)	外形尺寸 (参考值)				连接尺寸 (标准值)			
			H1	D73F/H			PN1.6MPa		PN2.5MPa	
毫米 mm	英寸	L		H	A	B	D1	n-d	D1	n-d
50	2	43	112	235	270	65	125	4-18	125	4-18
65	2/12	46	115	250	270	65	145	4-18	145	4-18
80	3	64	120	275	270	65	160	8-18	160	8-18
100	4	64	138	316	270	65	180	8-18	190	8-18
125	5	70	164	340	310	65	210	8-18	220	8-22
150	6	76	175	376	310	65	240	8-22	250	8-26
200	8	89	215	390	310	65	295	12-22	310	8-26
250	10	114	243	485	310	65	355	12-26	370	12-26
300	12	114	285	555	310	65	410	12-26	430	12-30