

D341W 系列

涡轮动通风蝶阀

产品使用说明书



上海乐汇泵阀制造有限公司
SHANGHAI LEHUI PUMP VALVE MANUFACTURE CO., LTD.

地址：中国上海奉贤区青村镇南奉公路 2258 号

邮编：201414

电话：021-57578588

传真：021-57575087

D341W 系列涡轮动通风蝶阀

一、用途及特点

通风蝶阀采用与阀体相同材料加工成密封圈，其适用温度随阀体选材而定，公称压力 $\leq 0.6\text{MPa}$ ，一般适用于工业、冶金、环保等管道作通风调节介质流量之用，其主要特点为：

1. 设计新颖、合理、结构独特、重量轻、启闭迅速；
2. 操力矩小、操作方便、省力灵巧；
3. 采用适用的材料以满足低、中、高不同介质温度及其腐蚀性介质等。

二、采用标准

设计标准：GB/T12238-1989；JB/T8692-1998

连接尺寸：GB/T12221-1989

压力试验：GB/T13927-1992；JB/T9092-1999

三、主要技术参数

公称通径	DN(mm)	50-2000			
公称压力	PN(MPa)	0.05	0.1	0.25	0.6
试验压力	强度试验	0.075	0.15	0.375	0.9
	密封试验	$\leq 1.5\%$ 泄露量			
适用介质	煤气、含尘气体、烟道气等				
驱动形式	手动、蜗杆涡轮传动、气传动、电传动				

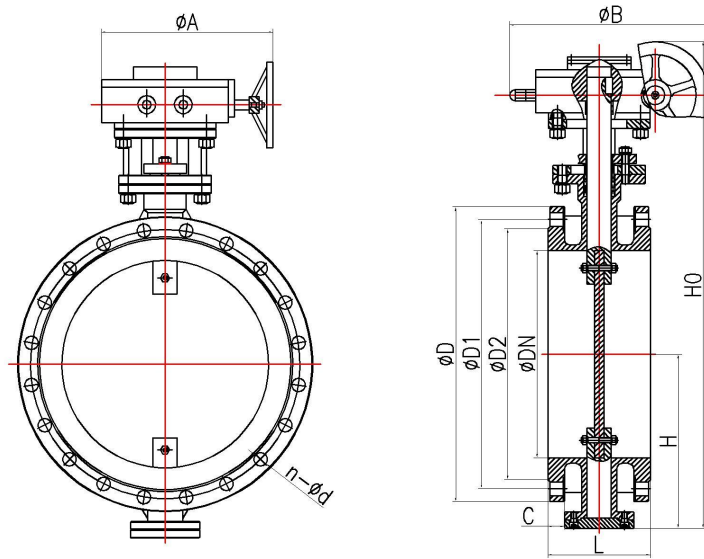
四、主要零件的材质

零件名称	材料
阀体	铸钢、不锈钢、铬镍钼钛钢、铬钼钛钢等特殊材料
蝶板	铸钢、不锈钢、铬镍钼钛钢、铬钼钛钢等特殊材料
密封圈	与阀体相同
阀杆	碳钢、2Cr13、不锈钢、铸钢、不锈钢、铬镍钼钛钢
填料	氟塑料、柔性石墨

五、密封材料选用和适用温度

材料品种	碳素钢	低温碳钢	合金钢		奥氏体不锈钢	铬钼钢
代号	WCB	LCB	WC6 或 orWC9	C5 或 orC12	铬 Cr-18 型 304、316	12CrMoV
耐最高温度	425℃	345℃	595℃	650℃	600℃	560℃
耐最低温度	-29℃	-46℃	-29℃	-29℃	-196℃	-40℃
适用工作温度	$\leq 425^\circ\text{C}$	$\leq 345^\circ\text{C}$	$\leq 595^\circ\text{C}$	$\leq 650^\circ\text{C}$	$\leq 600^\circ\text{C}$	$\leq 560^\circ\text{C}$

六、主要外形及连接尺寸



公称通径 DN		结构长度 (标准值)	外形尺寸 (参考值)				连接尺寸 (标准值)				参考重量
							0.05MPa 和 0.25MPa				
毫米 mm	英寸	L	H	H0	A	B	D	D1	D2	n-d	
50	2	108	70	286	125	193	140	110	88	4-14	14
65	2½	112	80	306	125	193	160	130	108	4-14	15
80	3	114	95	334	125	193	190	150	124	4-18	17
100	4	127	105	354	125	193	210	170	144	4-18	20
125	5	140	120	384	125	193	240	200	174	8-18	25
150	6	140	132	409	125	193	265	225	199	8-18	29
200	8	152	160	593	165	283	320	280	254	8-18	47
250	10	165	187	650	165	283	375	335	309	12-18	67
300	12	178	220	715	165	283	440	395	363	12-22	78
350	14	190	245	814	175	334	490	445	413	12-22	96
400	16	216	270	863	175	334	540	495	463	16-22	130
450	18	222	297	918	175	334	595	550	518	16-22	142
500	20	229	322	1016	210	425	645	600	568	20-22	191
600	24	267	377	1128	210	425	755	705	667	20-26	230
700	28	292	430	1233	210	425	860	810	772	24-26	250
800	32	318	487	1344	210	425	975	920	878	24-30	320
900	36	330	537	1560	320	620	1075	1020	978	24-30	410
1000	40	410	587	1660	320	620	1175	1120	1078	28-30	510
1200	48	470	687	1890	320	620	1375	1320	1280	32-30	720
1400	56	530	760	2670	575	714	1575	1520	1480	36-30	1270
1600	64	600	895	2810	575	714	1790	1730	1690	40-30	1730
1800	72	670	995	3020	575	714	1990	1930	1890	44-30	2750
2000	80	760	1095	3220	656	810	2190	2130	2090	48-30	3050