

D341F46系列
法兰式涡轮衬氟蝶阀
产品使用说明书



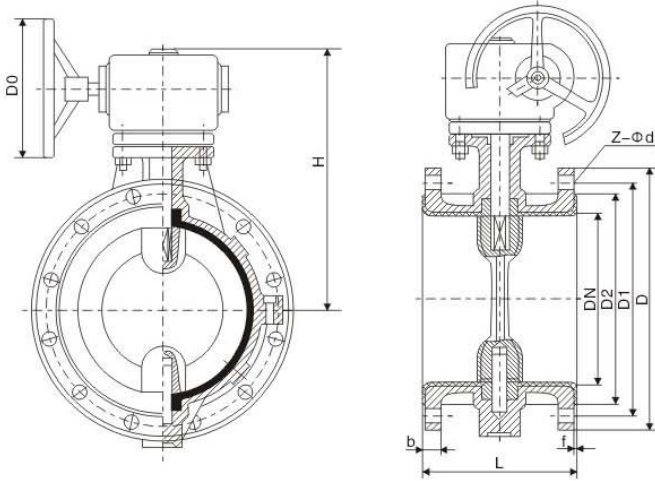
上海乐汇泵阀制造有限公司
SHANGHAI LEHUI PUMP VALVE MANUFACTURE CO., LTD.

地址： 中国上海市奉贤区青村镇南奉公路2258号 邮编： 201414

电话： 021-57578588

传真： 021-57575087

D341F46 法兰式蜗轮衬氟蝶阀



F4
图7、DA341F46型法兰连接蜗轮传动蝶阀(中线)
F/P

遵循规范	STANDARD
设计与制造	GB 12232(中线)
结构长度	GB 12221(短—长系列)
法兰尺寸	JB78/JB79(或按合同要求)
压力试验	GB/T 13927
标志	GB 12220
供货	GB/T 12252

基本型号(全衬里)

公称压力 PN0.6~2.5(MPa)
公称口径 DN40~1200(mm)

法兰连接截止阀

- ※设计与制造符合中国国家标准
- ※基本结构形式(蝶板轴与阀体/阀座中心线重合)

A. DA41F/P 半衬里型

阀体全衬里/蝶板全衬层/蝶板与蝶板轴合为一体

B. DA71F4 全衬里型

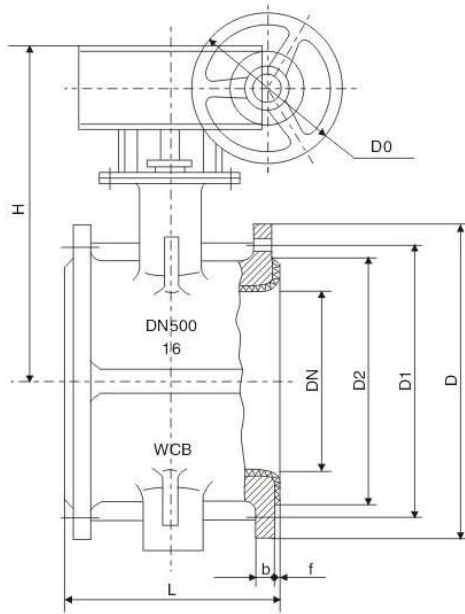
阀体全衬里/蝶板与蝶板轴为不锈钢(不衬)蝶板与轴由销钉连接

手动	DA41F/P(半衬)	蜗轮传动	DA341F/P(半衬)
	DA41F3(全衬里)		DA341F3(全衬里)
	DA41F46(全衬里)		DA341F46(全衬里)
气动	DA641F/P(半衬)	电动	DA941F/P(全衬里)
	DA641F3(全衬里)		DA941F3(半衬)
	DA641F46(全衬里)		DA941F46(全衬里)

主要零部件材料表

表A2

序号	零件名称	灰铸铁	碳钢	不锈钢		超低碳不锈钢	
		Z	C	P	R	PL	RL
1	上、下阀体	HT250	WCB	CF8	CF8M	CF3	CF3M
2	蝶板轴、销	1Cr13	2Cr13	1Cr18Ni9Ti	1Cr18Ni12Mo2Ti	00Cr18Ni10	00Cr18Ni11Mo2
3	衬里层、阀座	PTFE(F4) PCTFE(F3) PEP(F46) PFA(可溶F4) PO(聚烯烃)					
4	蝶板、填料压盖	WCB	WCB	WCB	CF8M	CF3	CF3M
5	支架	WCB(碳钢)		CF8(不锈钢)			
6	填料	PTFE(F4)		PTFE(F4)		PTFE(F4)	
7	螺栓	35	35	1Cr17Ni2	1Cr17Ni2	1Cr18Ni9Ti	1Cr18Ni9Ti
8	螺母	45	45	0Cr18Ni9	0Cr18Ni9	0Cr18Ni9	0Cr18Ni9



F4
图8、DB341F46型法兰连接蜗轮传动蝶阀(中线)
F/P

法兰连接蝶阀(中线)

※设计与制造符合MSSSP美国阀门和管件制造协会标准

A. D₃41F/P 半衬里型

阀体全衬里/蝶板和蝶板轴为不锈钢(不衬)/蝶板与轴由销钉连接。

B. D₃41F_A^{F46} 全衬里型

阀体全衬里/蝶板与蝶板轴全衬层/蝶板与轴固定连接。

遵循规范	STANDARD
设计与制造	MSS SP-67(中线)
结构长度	MSS SP-67(窄系列) ANSI B 16.10
法兰尺寸	ANSI B 16.5(NPS≤24) API605(NPS>24)
压力试验	API598
标志	MSS SP-25
供货	MSS SP-67

基本型号

公称压力 PN0.6~2.5(MPa)

公称通径 DN40~1200(mm)

手动	DB41F/P(半衬)	蜗轮传动	DB341F/P(半衬)
	DB41F3(全衬里)		DB341F3(全衬里)
	DB41F46(全衬里)		DB341F46(全衬里)
气动	DB641F/P(半衬)	电动	DB941F/P(全衬里)
	DB641F3(全衬里)		DB941F3(半衬)
	DB641F46(全衬里)		DB941F46(全衬里)

主要零部件材料表

表A3

序号	零件名称	灰铸铁	碳钢	不锈钢		超低碳不锈钢	
		Z	C	P	R	PL	RL
1	上、下阀体	A126Cl 35A	A126Cl WCB	A351 Cf8	A351 CF8M	A351 Cf3	A351 CF3M
2	蝶板轴、销	A182 F6	A182 F6	A182 F304	A182 F316	A182 F304L	A182 F316L
3	衬里层、阀座	PTFE(F4) PCTFE(F3) PEP(F46) PFA(可溶性聚四氟乙烯) PO(聚烯烃)					
4	蝶板、填料压盖	A216 WCB	A216 WCB	A351 Cf8	A351 CF8M	A351 Cf3	A351 CF3M
5	支架	A216 WCB(Carbon Steel) A351 CF8(Stainless Steel)					
6	填料	PRFE(F4)		PRFE(F4)		PRFE(F4)	
7	螺栓	A193 B7	A193 B7	A193 B8M	A193 B8M	A193 B8M	A193 B8M
8	螺母	A194 2H	A193 2H	A194 8	A194 8	A194 8	A194 8

主要连接尺寸及重量

表B4

公称通径		标准值							参考值		
DN (mm)	NPS (inch)	L	D	D1	D2	f	b	Z-Φd	D0	H	W(kg)
PN0.6(MPa)											
40	1 1/2	106	130	100	80	3	16	4-Φ14	160	140	10
50	2	108	140	110	90	3	16	4-Φ14	200	160	12
65	2 1/2	112	160	130	110	3	16	4-Φ14	250	165	13
80	3	114	185	150	125	3	18	4-Φ18	250	170	14
100	4	127	205	170	145	3	18	4-Φ18	300	180	16
125	5	140	235	200	175	3	20	8-Φ18	300	275	18
150	6	140	260	225	200	3	20	8-Φ18	200*	295	38
200	8	152	315	280	255	3	22	8-Φ18	200*	320	74
250	10	250	370	335	310	3	24	12-Φ18	240*	385	105
300	12	270	435	395	362	4	24	12-Φ23	240*	390	142
350	14	290	485	445	412	4	26	12-Φ23	240*	460	179
400	16	310	535	495	462	4	28	16-Φ23	280*	510	220
450	18	330	590	550	518	4	28	16-Φ23	280*	540	268
500	20	350	640	600	568	4	30	16-Φ23	320*	570	378
600	24	390	755	705	670	5	30	20-Φ25	320*	660	608
700	28	430	860	810	775	5	32	24-Φ25	360*	710	1050
800	32	470	975	920	880	5	34	24-Φ30	360*	780	1320
900	36	510	1075	1020	980	5	36	24-Φ30	380*	885	1795
1000	40	550	1175	1120	1080	5	36	28-Φ30	400*	990	1900
1200	48	630	1400	1340	1295	5	40	32-Φ34	400*	1170	2110

主要连接尺寸及重量

表B5

公称通径		标准值							参考值		
DN (mm)	NPS (inch)	L	D	D1	D2	f	b	Z-Φd	D0	H	W(kg)
PN1.0(MPa)											
40	1 1/2	106	145	110	85	3	18	4-Φ18	160	140	10
50	2	108	160	125	100	3	20	4-Φ18	200	160	12
65	2 1/2	112	180	145	120	3	20	4-Φ18	250	165	13
80	3	114	195	160	135	3	22	4/8-Φ18	250	170	14
100	4	127	215	180	155	3	22	8-Φ18	300	180	16
125	5	140	245	210	185	3	24	8-Φ18	300	275	18
150	6	140	280	240	210	3	24	8-Φ23	200*	295	38
200	8	152	335	295	265	3	26	8-Φ23	200*	320	74
250	10	250	390	350	320	3	28	12-Φ23	240*	385	105
300	12	270	440	400	368	4	28	12-Φ23	240*	390	142
350	14	290	500	460	428	4	30	12-Φ23	240*	460	179
400	16	310	565	515	482	4	32	16-Φ23	280*	510	220
450	18	330	615	565	532	4	32	16-Φ25	280*	540	268
500	20	350	670	620	585	4	34	20-Φ25	320*	570	378
600	24	390	780	725	685	5	36	20-Φ25	320*	660	608
700	28	430	895	840	800	5	40	24-Φ30	360*	710	1050
800	32	470	1010	950	905	5	44	24-Φ34	360*	780	1320
900	36	510	1110	1050	1005	5	46	28-Φ34	380*	885	1795
1000	40	550	1220	1160	1115	5	50	28-Φ34	400*	990	1900
1200	48	630	1450	1380	1325	5	56	32-Φ41	400*	1200	2150

主要连接尺寸及重量

表B6

公称通径		标准值							参考值		
DN (mm)	NPS (inch)	L	D	D1	D2	f	b	Z-Φd	D0	H	W(kg)
PN1.6(MPa)											
40	1 1/2	106	145	110	85	3	18	4-Φ18	160	140	10
50	2	108	160	125	100	3	20	4-Φ18	200	160	12
65	2 1/2	112	180	145	120	3	20	4-Φ18	250	165	13
80	3	114	195	160	135	3	22	8-Φ18	260	170	14
100	4	127	215	180	155	3	24	8-Φ18	300	180	16
125	5	140	245	210	185	3	26	8-Φ18	300	275	18
150	6	140	280	240	210	3	28	8-Φ23	200*	295	42
200	8	152	335	295	265	3	30	12-Φ23	200*	320	78
250	10	250	405	355	320	3	32	12-Φ25	240*	385	50
300	12	270	460	410	375	4	34	12-Φ25	240*	390	45
350	14	290	520	470	435	4	38	16-Φ25	240*	460	202
400	16	310	580	525	485	4	40	16-Φ30	280*	510	235
450	18	330	640	585	545	4	44	20-Φ30	280*	540	368
500	20	350	705	650	608	4	46	20-Φ34	320*	570	420
600	24	390	840	770	718	5	54	20-Φ41	320*	660	750
700	28	430	910	840	788	5	54	24-Φ41	360*	710	1028
800	32	470	1020	950	898	5	54	24-Φ30	380*	780	1690
900	36	510	1120	1050	998	5	54	28-Φ41	400*	885	1815
1000	40	550	1255	1170	1110	5	60	28-Φ48	500*	990	2050

主要连接尺寸及重量

表B7

公称通径		标准值							参考值		
DN (mm)	NPS (inch)	L	D	D1	D2	f	b	Z-Φd	D0	H	W(kg)
PN2.5(MPa)											
40	1 1/2	106	145	110	85	3	20	4-Φ18	200	140	11
50	2	108	160	125	100	3	22	4-Φ18	200	160	13
65	2 1/2	112	180	145	120	3	24	8-Φ18	250	165	14
80	3	114	195	160	135	3	26	8-Φ18	250	170	16
100	4	127	230	190	160	3	30	8-Φ23	300	180	18
125	5	140	270	220	188	3	32	8-Φ25	300	275	20
150	6	140	300	250	218	3	32	8-Φ25	240*	295	48
200	8	152	360	310	278	3	36	8-Φ25	240*	320	88
250	10	250	425	370	332	3	40	12-Φ30	280*	385	145
300	12	270	485	430	390	4	42	16-Φ30	280*	390	157
350	14	290	550	490	448	4	44	12-Φ34	320*	460	222
400	16	310	610	550	505	4	48	16-Φ34	320*	510	353
450	18	330	660	600	555	4	52	20-Φ34	360*	540	405
500	20	350	730	660	610	4	56	20-Φ41	360*	570	448
600	24	390	840	770	718	5	56	20-Φ41	380*	660	795