

D341X 系列

法兰式涡轮蝶阀

产品使用说明书



上海乐汇泵阀制造有限公司
SHANGHAI LEHUI PUMP VALVE MANUFACTURE CO., LTD.

地址：中国上海奉贤区青村镇南奉公路 2258 号

邮编：201414

电话：021-57578588

传真：021-57575087

D341X 系列法兰式涡轮蝶阀

一、性能规范

D341X 系列法兰式涡轮蝶阀适用于温度 $\leq 80^{\circ}\text{C}$ ，公称压力 $\leq 1.6\text{MPa}$ 的食品，医药、化工、石油、软纺、造纸等给排水、气体管道上作调节流量和截流介质的作用。其主要特点为：

1. 设计新颖、合理、结构独特、重量轻、启闭迅速；
2. 操力矩小、操作方便、省力灵巧；
3. 可以任何位置安装、维修方便；
4. 密封件可以更换、密封性能可靠达到双向密封零泄露；
5. 密封材料耐老化、耐腐蚀、使用寿命长等特点。

二、采用标准

设计标准：GB/T12238-1989

法兰连接尺寸：GB/T9113.1-2000 GB/T9115.1-2000；JB78

结构长度：GB/T12221-1989

压力试验：GB/T13927-1992；JB/T9092-1999

三、主要技术参数

公称通径	DN(mm)	50—2000		
公称压力	PN(Mpa)	0.6	1.0	1.6
试验压力	强度试验	0.9	1.5	2.4
	密封试验	0.66	1.31	1.76
	气密封试验	0.6	0.6	0.6
适用温度	$\leq 80^{\circ}\text{C}$			
适用介质	空气、水、蒸气、煤气、油品等			
驱动形式	手动、蜗杆蜗轮传动、气传动、电传动			

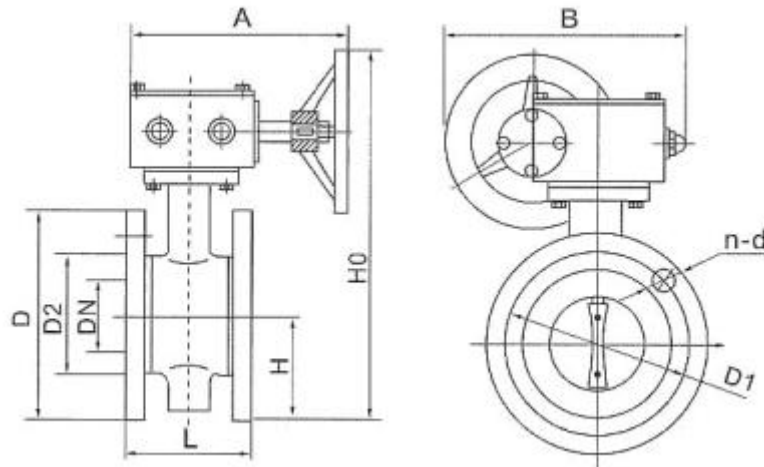
四、主要零件的材质

零件名称	材料
阀体	各种橡胶、聚四氟
蝶板	灰铸铁、球墨铸钢、铸钢、不锈钢及特殊材料
密封圈	球墨铸钢、铸钢、合金钢、不锈钢
阀杆	2Cr13、不锈钢
填料	O型圈、柔性石墨

五、蝶阀密封材料选用和适用温度

材料品种	氯丁橡胶	丁晴橡胶	乙丙橡胶	聚四氟橡胶	硅橡胶	聚四氟橡胶
代号	X 或 orJ	XA 或 orJA	XB 或 orJB	XC、JC 或 orF	XD 或 orJD	XE 或 orF
耐最高温度	82 $^{\circ}\text{C}$	93 $^{\circ}\text{C}$	150 $^{\circ}\text{C}$	232 $^{\circ}\text{C}$	250 $^{\circ}\text{C}$	232 $^{\circ}\text{C}$
耐最低温度	-40 $^{\circ}\text{C}$	-40 $^{\circ}\text{C}$	-40 $^{\circ}\text{C}$	-268 $^{\circ}\text{C}$	-70 $^{\circ}\text{C}$	-268 $^{\circ}\text{C}$
适用工作温度	$\leq 65^{\circ}\text{C}$	$\leq 80^{\circ}\text{C}$	$\leq 120^{\circ}\text{C}$	$\leq 200^{\circ}\text{C}$	$\leq 200^{\circ}\text{C}$	$\leq 200^{\circ}\text{C}$

六、D341X-16 主要外形及连接尺寸



D341X/J-16 系列法兰软密封蝶阀

公称通径 DN		结构长度 (标准值)	外形尺寸 (参考值)				连接尺寸 (标准值)			
							1.6MPa			
毫米 mm	英寸	L	H	H0	A	B	D	D1	D2	n-d
50	2	108	63	306	180	200	165	125	99	4-18
65	2 ^{1/2}	112	70	321	180	200	185	145	118	4-18
80	3	114	83	346	180	200	200	160	132	8-18
100	4	127	105	387	180	200	220	180	156	8-18
125	5	140	115	411	180	200	250	210	184	8-18
150	6	140	137	447	270	280	285	240	211	8-22
200	8	152	164	572	270	280	340	295	266	12-22
250	10	165	206	646	270	280	405	355	319	12-26
300	12	178	230	738	380	420	460	410	370	12-26
350	14	190	248	761	380	420	520	470	429	16-26
400	16	216	289	877	450	470	580	525	480	16-30
450	18	222	320	938	480	490	640	585	548	20-30
500	20	229	343	993	480	490	715	650	609	20-33
600	24	267	413	1131	480	490	840	770	720	20-36
700	28	430	478	1476	640	660	910	840	794	24-36
800	32	470	525	1533	640	660	1025	950	901	24-39
900	36	510	585	1655	750	860	1125	1050	1001	28-39
1000	40	550	640	1765	850	900	1255	1170	1112	28-42
1200	48	630	755	1995	850	900	1485	1390	1328	32-48
1400	56	710	910	2310	1000	925	1685	1590	1530	36-48
1600	64	790	1030	2595	1000	925	1930	1820	1750	40-56
1800	72	870	1140	2810	1100	980	2130	2020	1950	44-56
2000	80	950	1250	3100	1100	980	2345	2230	2150	48-62