

D343X/F/H 系列

涡轮动通风蝶阀

产品使用说明书



上海乐汇泵阀制造有限公司
SHANGHAI LEHUI PUMP VALVE MANUFACTURE CO., LTD.

地址：中国上海奉贤区青村镇南奉公路 2258 号

邮编：201414

电话：021-57578588

传真：021-57575087

D343X/F/H 系列涡轮动通风蝶阀

■用途及特点

本蝶阀可适用于食品、医药、化工等净管路及工业环保、水处理、高层建筑、给排水管路作启闭或调节介质流量之用。

■采用标准

设计标准：GB/T12238-1999

连接尺寸：GB/T9113.1-2000 GB/T9113.2-2000

GB/T9115.1-2000 GB/T9115.2-2000

结构长度：GB/T12221-1989

压力试验：GB/T13927-1992

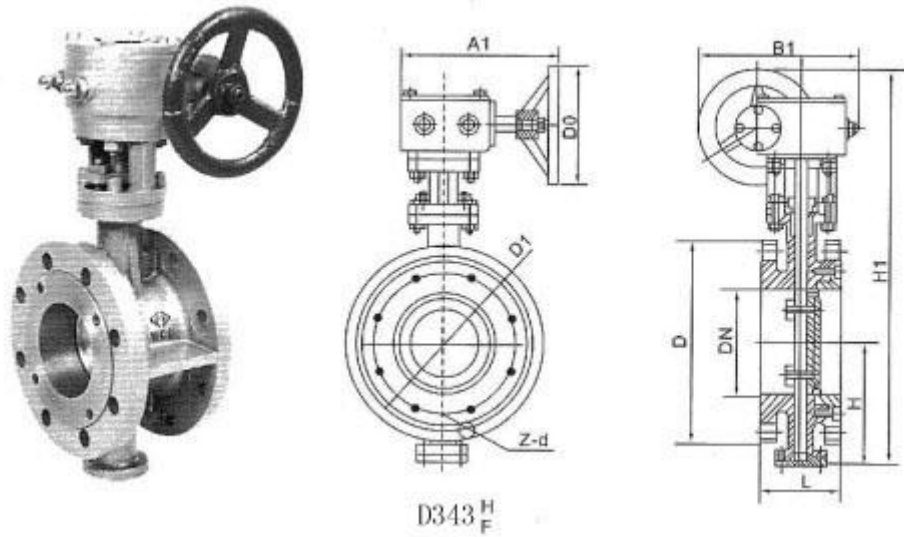
■主要技术参数

公称通径	DN(mm)	50—2000		
公称压力	PN(MPa)	1.0	1.6	2.5
试验压力	强度试验	1.5	2.4	3.75
	密封试验	1.1	1.76	2.75
	气密封试验	0.6	0.6	0.6
适用介质	空气、水、蒸气、煤气、油品以及酸、碱、盐带有弱腐蚀性介质等			
适用温度	-40℃~600℃			

■主要零件的材质

零件名称	材料
阀体	铸铁、不锈钢、铬钼钢、合金钢
蝶板	铸钢、合金钢(镀硬铬)、不锈钢、铬钼钢
密封圈	不锈钢与耐高温石棉板组合成多层次
阀杆	2Cr13、1Cr13 不锈钢、铬钼钢
填料	柔性石墨

D343H-16/25 系列涡轮蝶阀主要外形及连接尺寸



公称口径 DN		结构长度 (标准值)	外形尺寸 (参考值)				连接尺寸 (标准值)					
			H	D343H			PN1.6MPa			PN2.5MPa		
毫米 mm	英寸	L		H	A1	B1	D	D1	Z-d	D	D1	Z-d
50	2	108	112	350	180	200	165	125	4-18	165	125	4-18
65	2/12	112	115	370	180	200	185	145	4-18	185	145	8-18
80	3	114	120	380	180	200	200	160	8-18	200	160	8-18
100	4	127	138	420	180	200	220	180	8-18	235	190	8-22
125	5	140	164	460	180	200	250	210	8-18	270	220	8-26
150	6	140	175	555	270	280	285	240	8-22	300	250	8-26
200	8	152	208	605	270	280	340	295	12-22	360	310	12-26
250	10	165	243	680	270	280	405	355	12-26	425	370	12-30
300	12	178	283	800	380	420	460	410	12-26	485	430	16-30
350	14	190	310	836	380	420	520	470	16-26	555	490	16-33
400	16	216	340	915	450	470	580	525	16-30	620	550	16-36
450	18	222	380	960	480	490	640	585	20-30	670	600	20-36
500	20	229	410	1020	480	490	715	650	20-33	730	660	20-36
600	24	267	470	1225	480	660	840	770	20-36	845	770	20-39
700	28	292	550	1355	640	660	910	840	24-36	960	875	24-42
800	32	318	640	1470	640	860	1025	950	24-39	1085	990	24-48
900	36	330	710	1545	750	860	1125	1050	28-39	1185	1090	28-48
1000	40	410	770	1795	850	900	1255	1170	28-42	1320	1210	28-56
1200	48	470	890	1965	850	900	1485	1390	32-48	1530	1420	32-56