

D371F46系列
涡轮动衬氟蝶阀
产品使用说明书



上海乐汇泵阀制造有限公司
SHANGHAI LEHUI PUMP VALVE MANUFACTURE CO., LTD.

地址：中国上海市奉贤区青村镇南奉公路2258号 邮编：201414

电话：021-57578588

传真：021-57575087

D371F46 涡轮动衬氟蝶阀

一、概述

D371F46 涡轮动衬氟蝶阀是用随阀杆一起转动的蝶板作启闭件，用以实现阀门的开启、关闭与调节；在管路中除了起节断和截流作用外，近年来已经把密封性能作为评价的主要指标，受到市场青睐。另外，蝶阀还有体积小、重量轻、结构简单等优点，与同参数闸阀比较，平均减轻重量达 30~50%，蝶板旋转 90° 即可实现启、闭过程，又由于转轴两侧蝶板受介质作用力近似相等，转矩相反，因此启闭力矩较小。

二、本公司推出的氟塑料衬里蝶阀系列

其基本类型有两种，即 D71F4 和 D71F46（中线）全衬里型对夹蝶阀，采用对分两片式阀体组合，阀座与阀体内衬一体化，阀门工作时，只有全塑阀座与衬塑蝶板与介质接触，产品可承受除“熔融碱金属和元素氟”外的任何介质腐蚀，其中 D71F46 阀杆与蝶板（锻）为一体，表面均匀包覆 X 层 FEP。阀体通道内表面光滑，流体阻力小，CV 值高，流通能力强，扭矩适中，采用四级密封结构并在密封面外配以耐温抗老化的 SI 橡胶的弹性衬垫阀座，完全达到介质的零泄露。

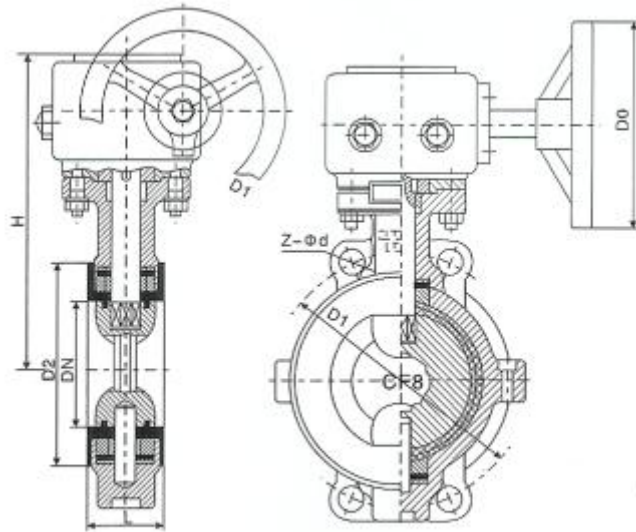
三、结构特点

- 1、中线蝶阀为整个蝶板与阀座在 360° 圆周内同心（中线），具有双向密封功能，压力、流量可自由调节；
- 2、四线加载弹性密封，绝对保证了阀门内、外的零泄露；
- A、轴头、蝶板圆周连接外的特殊过渡曲线与阀座的合理过盈；
- B、轴头端面采用弹性 O 型圈和轴肩处刚性垫圈、弹性橡胶垫组合；
- C、轴的径向采用 O 型圈与金属垫的组合；
- D、阀座镶在有弹性条的阀体槽内；
- 3、采用可调弹性弹子定位，定位准确，结构简单。

四、主要零部件材料表

序号	零件名称	灰铸钢	碳钢	不锈钢		超低碳不锈钢	
		Z	C	P	R	PL	RL
1	上、下阀体	HT250	WCB	CF8	CF8M	CF3	CF3M
2	蝶板	WCB	35(锻)	CF8	CF8M	CF3	CF3M
3	蝶板轴	1Cr13	2Cr13	1Cr18Ni9Ti	1Cr18Ni12Mo2Ti	00Cr18Ni10	00Cr17Ni14Mo2
4	衬里层、阀座	PTFE(F4) PCTFE(F3) PEP(F46) PFA(可溶性聚四氟乙稀) PO(聚烯烃)					
5	O 型圈	FPM(氟橡胶)			FPM(氟橡胶)		
6	弹性条(垫)	SI(硅橡胶)			SI(硅橡胶)		
7	调节定位座	0Cr18Ni9	0Cr18Ni9	1Cr18Ni9Ti	1Cr18Ni12Mo2Ti	00Cr18Ni10	00Cr17Ni14Mo2
8	螺栓	35	35	1Cr17Ni2	1Cr17Ni2	1Cr18Ni2Ti	1Cr18Ni9Ti
9	螺母	40	45	0Cr18Ni9	0Cr18Ni9	0Cr18Ni9	0Cr18Ni9
10	手柄	ZL101(铸造铝合金)					

五、主要外形及连接尺寸


 图2、DA71 F46型对夹式蜗轮传动蝶阀(中线)
F4
F/P

公称通径		标准值							参考值		
DN	NPS	L	D	D1	D2	f	b	z-d	D0	H	W(kg)
PN1.6 (MPa)											
40	11/2	33	145	100	85	3	18	4-18	200	145	4
50	2	43	160	125	100	3	20	4-18	200	150	5
65	2 1/2	46	180	145	120	3	20	4-18	250	160	7
80	3	46	195	160	135	3	22	8-18	250	170	10
100	4	52	215	180	155	3	22	8-18	300	185	14
125	5	56	245	210	185	3	24	8-18	300	210	22
150	6	56	280	240	210	3	26	8-23	200	230	32
200	8	60	335	295	265	3	28	12-23	240	285	66
250	10	68	405	355	320	3	30	12-25	240	325	80
300	12	78	460	410	375	4	32	12-25	280	360	94
350	14	78	520	470	435	4	34	16-25	280	430	125
400	16	102	580	525	485	4	40	16-30	320	475	150
450	18	114	640	585	545	4	44	20-30	320	525	172
500	20	127	705	650	608	4	46	20-34	320	565	225
600	24	154	840	770	718	5	54	20-41	360	620	290
700	28	165	910	840	788	5	54	24-41	360	686	330
800	32	190	1020	950	898	5	54	24-41	380	815	425
900	36	203	1120	1050	998	5	54	28-41	400	1010	495
1000	40	216	1255	1170	1110	5	56	28-48	400	1185	710