

D371F系列  
对夹式涡轮蝶阀  
产品使用说明书



上海乐汇泵阀制造有限公司  
SHANGHAI LEHUI PUMP VALVE MANUFACTURE CO., LTD.

地址： 中国上海市奉贤区青村镇南奉公路2258号 邮编： 201414

电话： 021-57578588

传真： 021-57575087

## D371F 对夹式涡轮蝶阀

### 一、性能规范

D371F 对夹式涡轮蝶阀适用于温度 $\leq 150^{\circ}\text{C}$ ，公称压力 $\leq 1.6\text{MPa}$ 的食品，医药、化工、石油、软纺、造纸等给排水、气体管道上作调节流量和截流介质的作用。其主要特点为：

1. 设计新颖、合理、结构独特、重量轻、启闭迅速；
2. 操力矩小、操作方便、省力灵巧；
3. 可以任何位置安装、维修方便；
4. 密封件可以更换、密封性能可靠达到双向密封零泄露；
5. 密封材料耐老化、耐腐蚀、使用寿命长等特点。

### 二、采用标准

设计标准：GB/T12238-1989

法兰连接尺寸：GB/T9113.1-2000 GB/T9115.1-2000；JB78

结构长度：GB/T12221-1989

压力试验：GB/T13927-1992；JB/T9092-1999

### 三、主要技术参数

公称通径	DN(mm)	50—2000		
公称压力	PN(Mpa)	0.6	1.0	1.6
试验压力	强度试验	0.9	1.5	2.4
	密封试验	0.66	1.31	1.76
	气密封试验	0.6	0.6	0.6
适用温度	$\leq 150^{\circ}\text{C}$			
适用介质	空气、水、蒸气、煤气、油品等			
驱动形式	手动、蜗杆蜗轮传动、气传动、电传动			

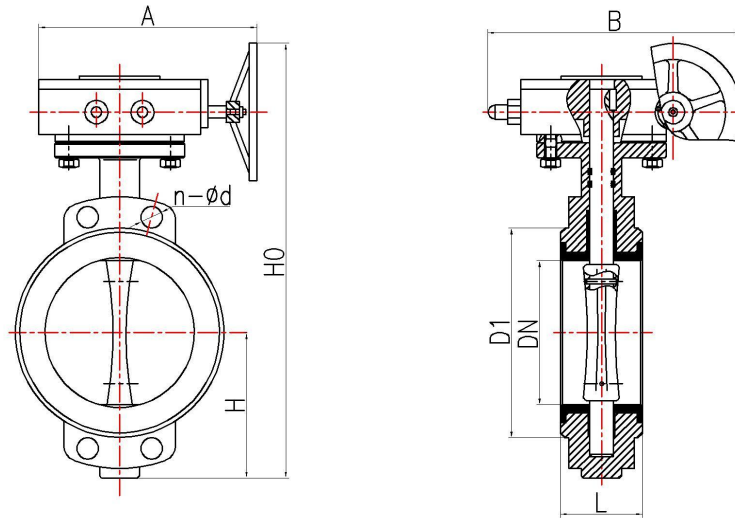
### 四、主要零件的材质

零件名称	材料
阀体	各种橡胶、聚四氟
蝶板	灰铸铁、球墨铸钢、铸钢、不锈钢及特殊材料
密封圈	球墨铸钢、铸钢、合金钢、不锈钢
阀杆	2Cr13、不锈钢
填料	O型圈、柔性石墨

### 五、蝶阀密封材料选用和适用温度

材料品种	氯丁橡胶	丁晴橡胶	乙丙橡胶	聚四氟橡胶	硅橡胶	聚四氟橡胶
代号	X 或 orJ	XA 或 orJA	XB 或 orJB	XC 、JC 或 orF	XD 或 orJD	XE 或 orF
耐最高温度	82 $^{\circ}\text{C}$	93 $^{\circ}\text{C}$	150 $^{\circ}\text{C}$	232 $^{\circ}\text{C}$	250 $^{\circ}\text{C}$	232 $^{\circ}\text{C}$
耐最低温度	-40 $^{\circ}\text{C}$	-40 $^{\circ}\text{C}$	-40 $^{\circ}\text{C}$	-268 $^{\circ}\text{C}$	-70 $^{\circ}\text{C}$	-268 $^{\circ}\text{C}$
适用工作温度	$\leq 65^{\circ}\text{C}$	$\leq 80^{\circ}\text{C}$	$\leq 120^{\circ}\text{C}$	$\leq 200^{\circ}\text{C}$	$\leq 200^{\circ}\text{C}$	$\leq 200^{\circ}\text{C}$

## 六、D371F-6、10、16 主要外形及连接尺寸



公称通径 DN		结构长度 (标准值)	外形尺寸 (参考值)				连接尺寸 (标准值)					
							0.6MPa		1.0MPa		1.6MPa	
毫米 mm	英寸	L	H	H0	A	B	D1	n-d	D1	n-d	D1	n-d
50	2	43	63	306	180	200	110	4-14	125	4-18	125	4-18
65	2 1/2	46	70	321	180	200	130	4-14	145	4-18	145	4-18
80	3	46	83	346	180	200	150	4-18	160	4-18	160	8-18
100	4	52	105	387	180	200	170	4-18	180	8-18	180	8-18
125	5	56	115	411	180	200	200	8-18	210	8-18	210	8-18
150	6	56	137	447	270	280	225	8-18	240	8-18	240	8-22
200	8	60	164	572	270	280	280	8-18	295	8-22	295	2-22
250	10	68	206	646	270	280	335	12-18	350	8-22	355	12-26
300	12	78	230	738	380	420	395	12-22	400	12-22	410	12-26
350	14	78	248	761	380	420	445	12-22	460	12-22	470	16-26
400	16	102	289	877	450	470	495	16-22	515	16-22	525	16-30
450	18	114	320	938	480	490	550	16-22	565	16-26	585	20-30
500	20	127	343	993	480	490	600	20-22	620	20-26	650	20-33
600	24	154	413	1131	480	490	705	20-26	725	20-26	770	20-36
700	28	165	478	1476	640	660	810	24-26	840	20-30	840	24-36
800	32	190	525	1533	640	660	920	24-30	950	24-30	950	24-39
900	36	203	585	1655	750	860	1020	24-30	1050	24-33	1050	28-39
1000	40	216	640	1765	850	900	1120	28-30	1160	28-33	1170	28-42
1200	48	254	755	1995	850	900	1340	32-33	1380	28-36	1390	32-48
1400	56	279	910	2310	1000	925	1560	36-36	1590	32-39	1590	36-48
1600	64	318	1030	2595	1000	925	1760	40-36	1820	36-42	1820	40-56
1800	72	356	1140	2810	1100	980	1970	44-39	2020	40-48	2020	44-56
2000	80	406	1250	3100	1100	980	2180	48-42	2230	44-48	2230	48-62